

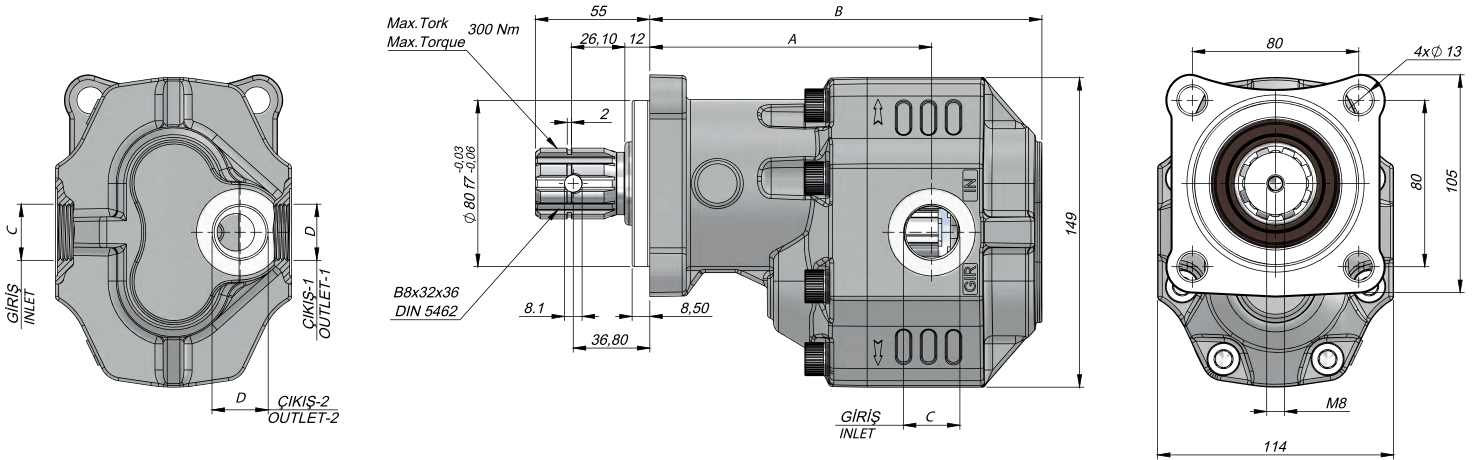
### TEKNİK VERİLER | TECHNICAL DATA

#### 4 DELİKLİ ISO DİŞLİ POMPA | 4 HOLES ISO GEAR PUMP



HİDROLİK SEMBOL  
HYDRAULIC SYMBOL

Giriş Basıncı   Inlet Pressure	0.7÷ 1.5 bar		
Çalışma Viskozite Seviyesi   Operating Viscosity Range	-12:100 cSt		
Sıvı Sıcaklığı   Fluid Temperature	-10 °C+80 °C		
Çalışma Basıncı   Working Pressure	Kirlilik   Contamination		Filtre   Filter
	NAS 1638	ISO 4406	$\beta_x=75$
$\geq 200$ bar	11	20/17	25 $\mu$ m
$\leq 200$ bar	12	21/18	40 $\mu$ m



Kod Code		İletim Hacmi Displacement	Maks.Sürekli Basınç Max.Continuous Pressure	Maks.Aralklı Basınç Max.Intermittent Pressure	Maks.Anlık Basınç Max.Peak Pressure	Maks.Sürekli Hız Max.Continuous Speed	Maks.Aralklı Hız Max.Intermittent Speed	Min. Hız Min.Speed	A	B	Giriş Inlet	Çıkış Outlet
Sol / Left	Sağ / Right	(cm <sup>3</sup> /rev)	(100%)(BAR)	(20 sec.max.)(BAR)	(6 sec.max.)(BAR)	(RPM)	(RPM)	(RPM)	(mm)	(mm)	C	D
G30017SF111	G30017SF121	17	300	310	320	2600	3000	300	124.5	171.5	G1/2"	G1/2"
G30027SF111	G30027SF121	27	290	300	310				129.5	177.5		
G30034SF111	G30034SF121	34	285	295	305	2300	2900		130.5	182.5	G3/4"	G3/4"
G30043SF111	G30043SF121	43	280	290	300				135.5	188.5		
G30051SF111	G30051SF121	51	230	260	280	2100	2600		135.5	193.5	G1"	G3/4"
G30061SF111	G30061SF121	61	225	240	260				142	201.5		
G30082SF111	G30082SF121	82	200	210	220	1700	2100		146	212.5	G1"	G1"
G30100SF111	G30100SF121	100	190	200	220				160	225.5		
G30125SF111	G30125SF121	125	170	190	200	1600	1900	164	241.5	G1 1/4"	G3/4" (Alternative)	