

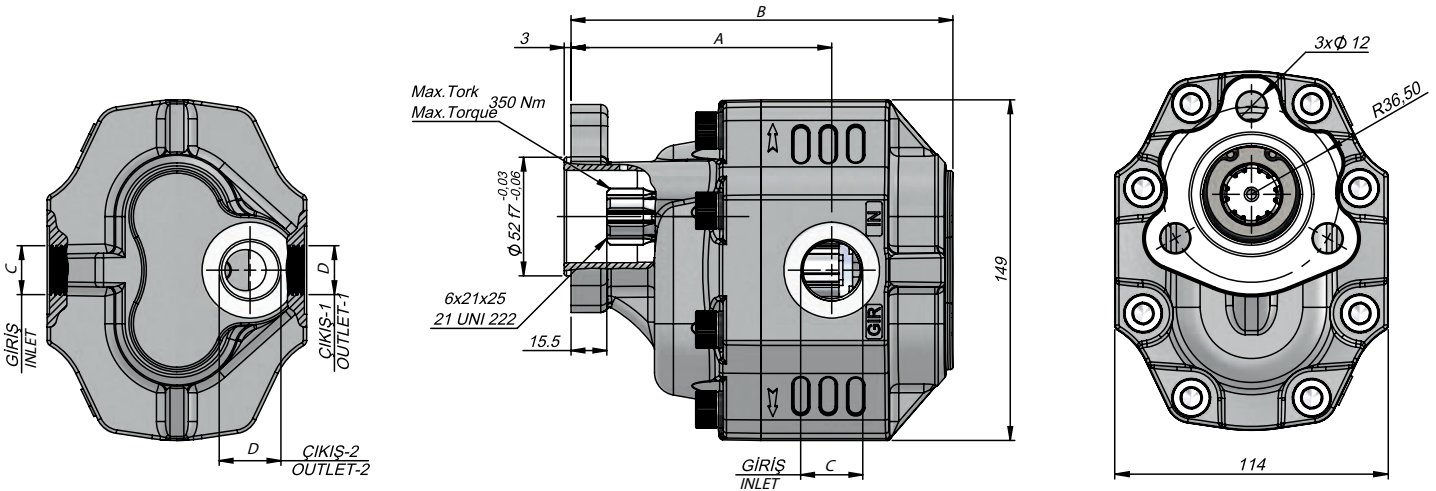
TEKNİK VERİLER | TECHNICAL DATA

3 DELİKLİ UNI DİŞLİ POMPA | 3 HOLES UNI GEAR PUMP

Giriş Basıncı Inlet Pressure		0.7÷ 1.5 bar	
Çalışma Viskozite Seviyesi Operating Viscosity Range		-12:100 cSt	
Sıvı Sıcaklığı Fluid Temperature		-10 °C+80 °C	
Çalışma Basıncı Working Pressure	Kirlilik Contamination		Filtre Filter
	NAS 1638	ISO 4406	$\beta_x=75$
≥ 200 bar	11	20/17	25 μm
≤ 200 bar	12	21/18	40 μm



HİDROLİK SEMBOL
HYDRAULIC SYMBOL



Kod Code		İletim Hacmi Displacement	Maks.Sürekli Basınç Max.Continuous Pressure	Maks.Aralıklı Basınç Max.Intermittent Pressure	Maks.Anlık Basınç Max.Peak Pressure	Maks.Sürekli Hız Max.Continuous Speed	Maks.Aralıklı Hız Max.Intermittent Speed	Min. Hız Min.Speed	A	B	Giriş Inlet	Çıkış Outlet
Sol / Left	Sağ / Right	(cm ³ /rev)	(100%)(BAR)	(20 sec.max.)(BAR)	(6 sec.max.)(BAR)	(RPM)	(RPM)	(RPM)	(mm)	(mm)	C	D
G30017UF411	G30017UF421	17	300	310	320	2600	3000	300	103	150	G1/2"	G1/2"
G30027UF411	G30027UF421	27	290	300	310				108	156		
G30034UF411	G30034UF421	34	285	295	305	2300	2900		109	161	G3/4"	G3/4"
G30043UF411	G30043UF421	43	280	290	300	2100	2600		114	167	G1"	
G30051UF411	G30051UF421	51	230	260	280				114	172		
G30061UF411	G30061UF421	61	225	240	260	2000	2100		120.5	180	G1 1/4"	G1" G3/4" (Alternative)
G30082UF411	G30082UF421	82	200	210	220	1700	1900	124.5	191			
G30100UF411	G30100UF421	100	190	200	220	1600		138.5	204			
G30125UF411	G30125UF421	125	170	190	200				142.5	220		