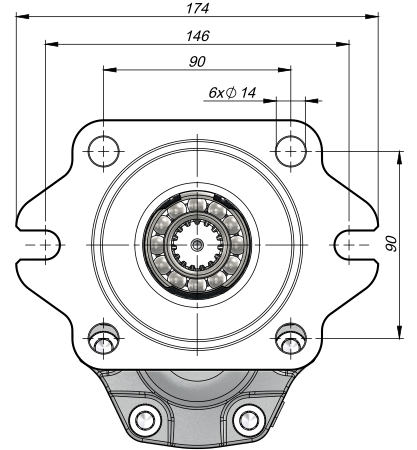
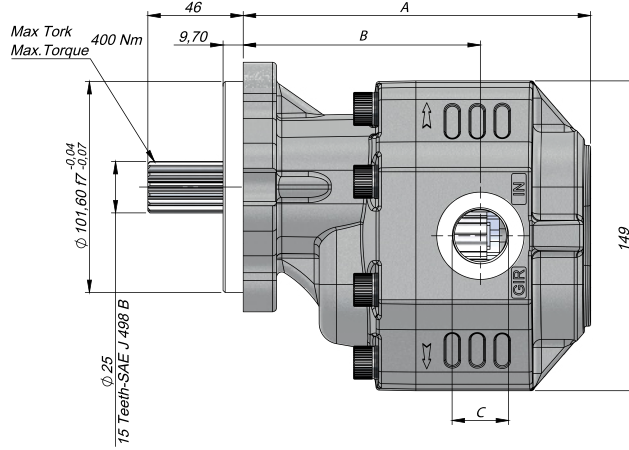
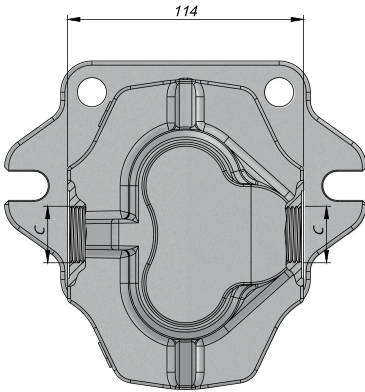


**2+4 DELİKLİ SAE B 15 DİŞ ÇİFT YÖNLÜ DİŞLİ POMPA**  
2+4 HOLES SAE B 15 TEETH BI-DIRECTIONAL GEAR PUMP

Giriş Basıncı   Inlet Pressure	0.3÷ 2 bar		
Çalışma Viskozite Seviyesi   Operating Viscosity Range	-12:100 cSt		
Sıvı Sıcaklığı   Fluid Temperature	-40 °C+145 °C		
Çalışma Basıncı   Working Pressure	Kirlilik   Contamination		Filtre   Filter
	NAS 1638	ISO 4406	$\beta_x=75$
≥200 bar	11	20/17	25 $\mu$ m
≤200 bar	12	21/18	40 $\mu$ m



Kod Code	İletim Hacmi Displacement	Maks.Sürekli Basınc Max.Continuous Pressure	Min. Hız Min.Speed	Maks.Sürekli Hız Max.Continuous Speed	A	B	Giriş Inlet	Çıkış Outlet
BD	(cm <sup>3</sup> /rev)	(100%)(BAR)	(RPM)	(RPM)	(mm)	(mm)	C	C
G30017BF631	17	270	300	2300	150	103	G1/2"	G1/2"
G30027BF631	27	265			156	108		
G30034BF631	34	260		2000	161	109	G3/4"	G3/4"
G30043BF631	43	250			167	114		
G30051BF631	51	200		1800	172	114	G1"	G1"
G30061BF631	61	195			180	120,5		
G30073BF631	73	180		1500	192,5	122,5	G1"	G1"
G30082BF631	82				191	124,5		
G30100BF631	100	170		1400	204	138,5	G1 1/4"	G1 1/4"
G30125BF631	125	160			220	142,5		