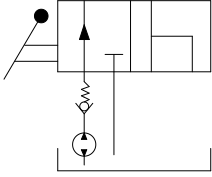
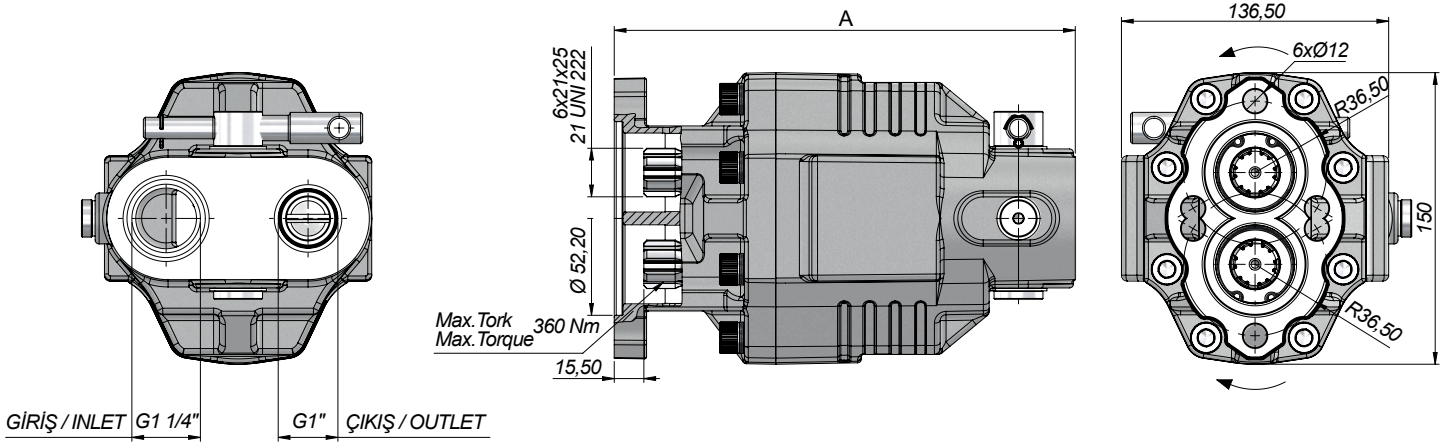
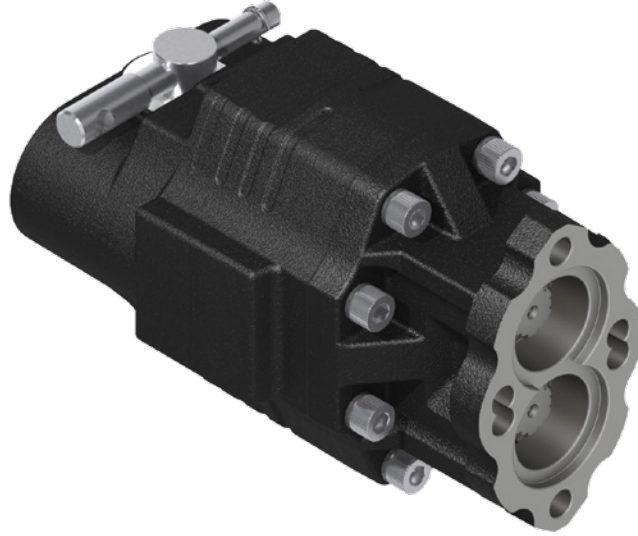


6 DELİKLİ D-UNI ÇİFT YÖNLÜ MEKANİK VALF DİŞLİ POMPA
6 HOLES D-UNI BI-DIRECTIONAL GEAR PUMP WITH PNEUMATIC VALVE



HİDROLİK SEMBOL
HYDRAULIC SYMBOL



Kod Code	İletim Hacmi Displacement (cm ³ /rev)	A Ölçüsü Dimension A (mm)	Maks.Sürekli Basınç Max.Continuous Pressure (100%)(BAR)	Min. Hız Min.Speed (RPM)	Maks.Sürekli Hız Max.Continuous Speed (RPM)
G3043DF43MV	43,8	212,5	280	300	2100
G3082DF43MV	82,13	235,5	200		1700