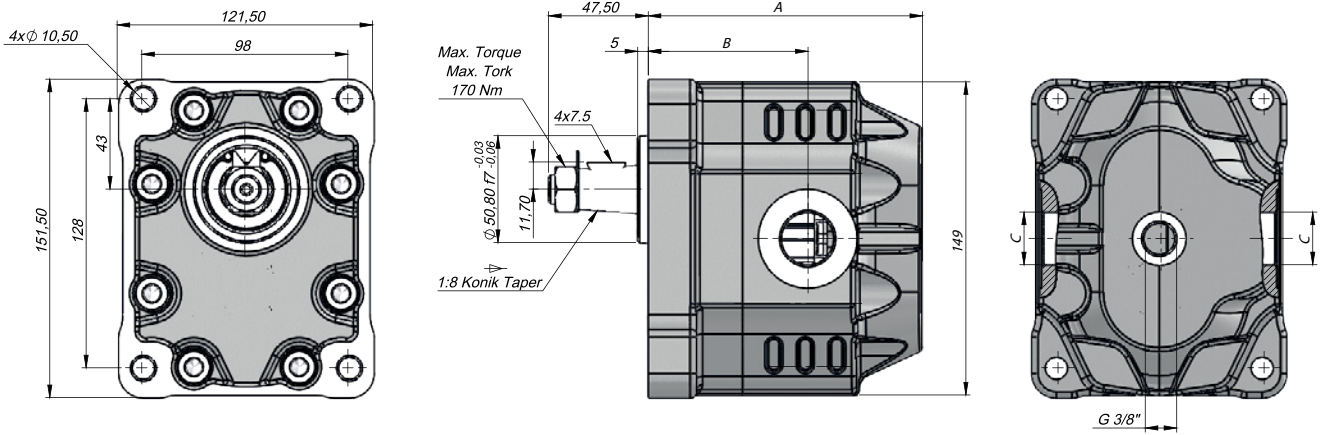


Giriş Basıncı   Inlet Pressure	0.3÷ 2 bar		
Çalışma Viskozite Seviyesi   Operating Viscosity Range	-12:100 cSt		
Sıvı Sıcaklığı   Fluid Temperature	-40 °C+145 °C		
Çalışma Basıncı   Working Pressure	Kirlilik   Contamination		Filtre   Filter
	NAS 1638	ISO 4406	$\beta_x=75$
≥200 bar	11	20/17	25 $\mu$ m
≤200 bar	12	21/18	40 $\mu$ m



Kod Code	İletim Hacmi Displacement	Maks.Sürekli Basınç Max.Continuous Pressure	Min. Hız Min.Speed	Maks.Sürekli Hız Max.Continuous Speed	A	B	Giriş Inlet	Çıkış Outlet
BD	(cm <sup>3</sup> /rev)	(100%)(BAR)	(RPM)	(RPM)	(mm)	(mm)	C	C
GM30017KK631	17	300	300	2500	112	65	G1/2"	G1/2"
GM30027KK631	27	290			118	70		
GM30034KK631	34	285		2200	123	71	G3/4"	G3/4"
GM30043KK631	43	280			129	76		
GM30051KK631	51	230		2000	134	76	G1"	G1"
GM30061KK631	61	225			142	82,5		
GM30073KK631	73	215		1600	154,5	84,50	G1"	G1"
GM30082KK631	82	200			153	86,5		
GM30100KK631	100	190		1500	166	100,5	G1 1/4"	G1 1/4"
GM30125KK631	125	170			182	104,5		