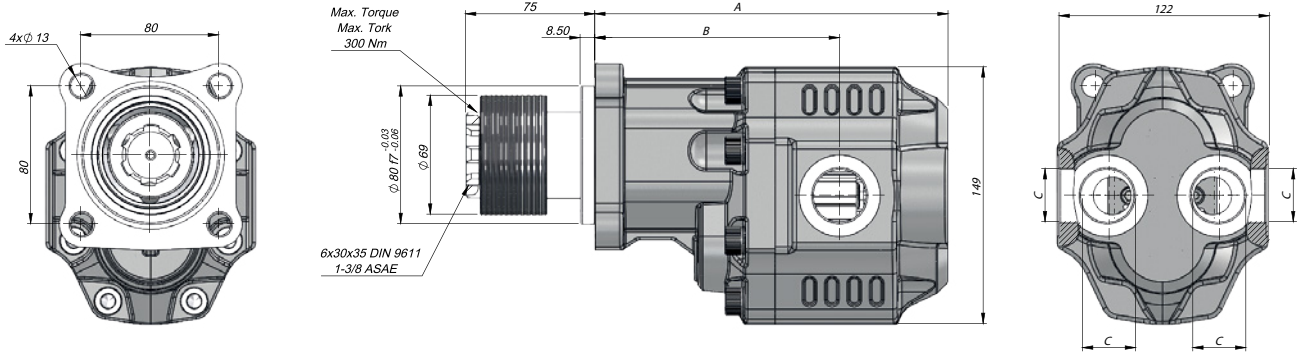


**4 DELİKLİ TRC ÇİFT YÖNLÜ DİŞLİ POMPA | 4 HOLES TRC BI-DIRECTIONAL GEAR PUMP**

Giriş Basıncı   Inlet Pressure	0.3÷ 2 bar		
Çalışma Viskozite Seviyesi   Operating Viscosity Range	-12:100 cSt		
Sıvı Sıcaklığı   Fluid Temperature	-40 °C+145 °C		
Çalışma Basıncı   Working Pressure	Kirlilik   Contamination		Filtre   Filter
	NAS 1638	ISO 4406	$\beta_x=75$
≥200 bar	11	20/17	25 $\mu$ m
≤200 bar	12	21/18	40 $\mu$ m



Kod Code	İletim Hacmi Displacement	Maks.Sürekli Basınc Max.Continuous Pressure	Min. Hız Min.Speed	Maks.Sürekli Hız Max.Continuous Speed	A	B	Giriş Inlet	Çıkış Outlet
BD	(cm <sup>3</sup> /rev)	(100%)(BAR)	(RPM)	(RPM)	(mm)	(mm)	C	C
G30034SF335	34	260	300	2000	187	130,5	G3/4"	C
G30043SF335	43	250		1800	193	135,5		
G30051SF335	51	200		198				
G30061SF335	61	195		1600	206	142	G1"	C
G30073SF335	73	190			211	144		
G30082SF335	82	180			216	147,5		