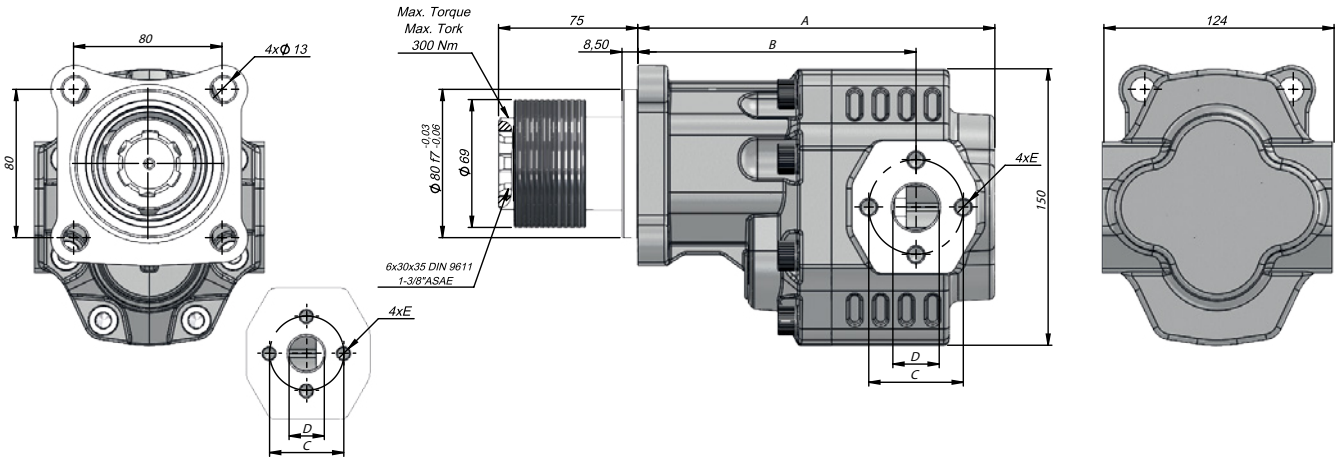


TEKNİK VERİLER | TECHNICAL DATA

4 DELİKLİ TRC ADAPTÖRLÜ DİŞLİ POMPA | 4 HOLES TRC WITH EUROPEAN FLANGED PORT GEAR PUMP

Giriş Basıncı Inlet Pressure		0.3÷ 2 bar	
Çalışma Viskozite Seviyesi Operating Viscosity Range		-12:100 cSt	
Sıvı Sıcaklığı Fluid Temperature		-40 °C+145 °C	
Çalışma Basıncı Working Pressure	Kirlilik Contamination		Filtre Filter
	NAS 1638	ISO 4406	$\beta_x=75$
≥ 200 bar	11	20/17	25 μ m
≤ 200 bar	12	21/18	40 μ m



Kod Code		İletim Hacmi Displacement	Maks.Sürekli Basınç Max.Continuous Pressure	Min. Hız Min.Speed	Maks.Sürekli Hız Max.Continuous Speed	A	B	Giriş Inlet			Çıkış Outlet		
Sol / Left	Sağ / Right	(cm ³ /rev)	(100%)(BAR)	(RPM)	(RPM)	(mm)	(mm)	C	D	E	C	D	E
G30017SF312	G30017SF322	22	300	300	2500	175,50	140	51	25	M10	40	19	M8
G30027SF312	G30027SF322	27	290			181,50	140						
G30034SF312	G30034SF322	34	285		2200	144							
G30043SF312	G30043SF322	43	280		2000	150							
G30051SF312	G30051SF322	51	230			143							
G30061SF312	G30061SF322	61	225			145							
G30082SF312	G30082SF322	82	200		1500	162	62						

Kod Code	İletim Hacmi Displacement	Maks.Sürekli Basınç Max.Continuous Pressure	Min. Hız Min.Speed	Maks.Sürekli Hız Max.Continuous Speed	A	B	Giriş Inlet			Çıkış Outlet		
BD	(cm ³ /rev)	(100%)(BAR)	(RPM)	(RPM)	(mm)	(mm)	C	D	E	C	D	E
G30017SF332	22	300	300	2500	175,50	140	51	25	M10	51	25	M10
G30027SF332	27	290			181,50	140						
G30034SF332	34	285		2200	144							
G30043SF332	43	280		2000	150							
G30051SF332	51	230			143							
G30061SF332	61	225			145							
G30082SF332	82	200		1500	162	62						