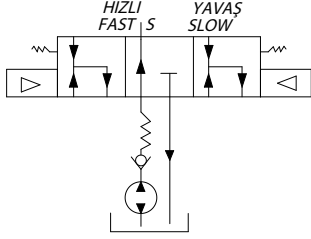
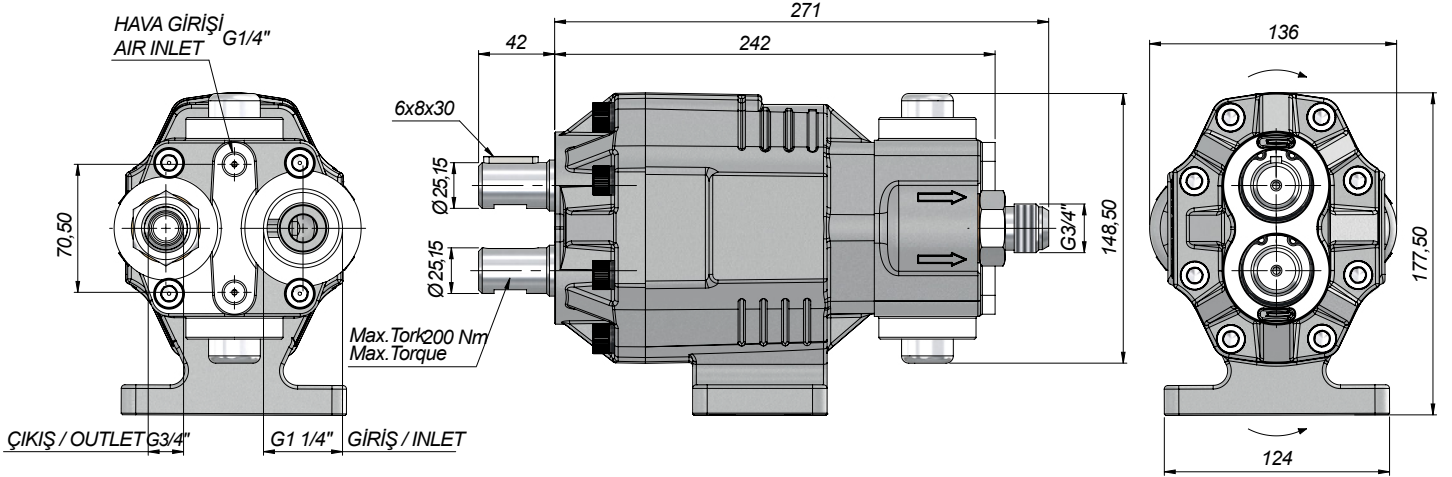


TEKNİK VERİLER | TECHNICAL DATA

**PNÖMATİK VALFLİ ÇİFT YÖNLÜ POMPA
BI-DIRECTIONAL GEAR PUMP WITH PNEUMATIC VALVE**



**HİDROLİK SEMBOL
HYDRAULIC SYMBOL**



Kod Code	İletim Hacmi Displacement	Maks.Sürekli Basınç Max.Continuous Pressure	Min. Hız Min.Speed	Maks.Sürekli Hız Max.Continuous Speed
	(cm ³ /rev)	(100%)(BAR)	(RPM)	(RPM)
G30109VK73VA	110	180	300	1600