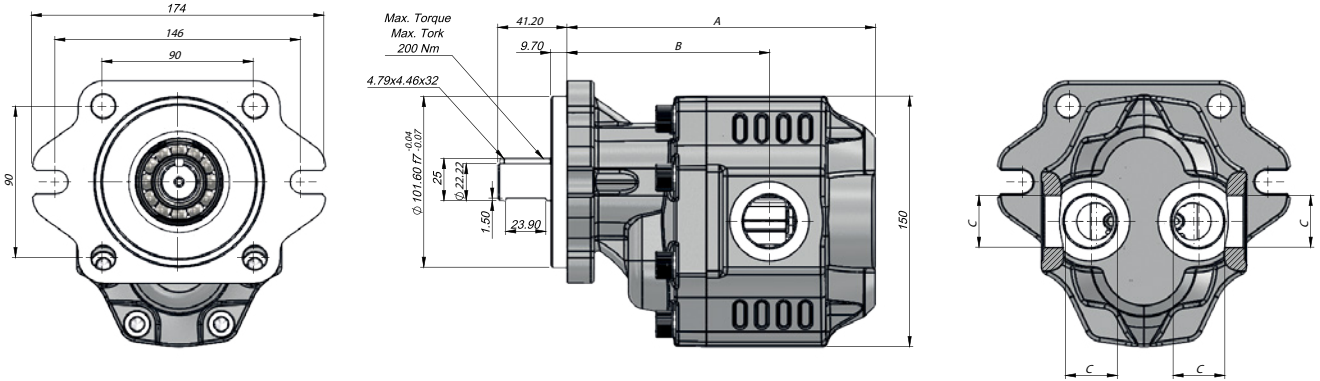


## TEKNİK VERİLER | TECHNICAL DATA

2+4 DELİKLİ SAE B KAMALI ÇİFT YÖNLÜ DİŞLİ POMPA  
2+4 HOLES SAE B KEYED BI-DIRECTIONAL GEAR PUMP

Giriş Basıncı   Inlet Pressure		0.3÷ 2 bar	
Çalışma Viskozite Seviyesi   Operating Viscosity Range		-12:100 cSt	
Sıvı Sıcaklığı   Fluid Temperature		-40 °C+145 °C	
Çalışma Basıncı   Working Pressure	Kirlilik   Contamination		Filtre   Filter
	NAS 1638	ISO 4406	$\beta_x=75$
≥200 bar	11	20/17	25 $\mu\text{m}$
≤200 bar	12	21/18	40 $\mu\text{m}$



Kod Code	İletim Hacmi Displacement	Maks.Sürekli Basınç Max.Continuous Pressure	Min. Hız Min.Speed	Maks.Sürekli Hız Max.Continuous Speed	A	B	Giriş Inlet	Çıkış Outlet
BD	(cm <sup>3</sup> /rev)	(100%)(BAR)	(RPM)	(RPM)	(mm)	(mm)	C	C
G30034BK235	34	260	300	2000	164,5	109	G3/4"	C
G30043BK235	43	250		1800	170,5	114		
G30051BK235	51	200		175,5	G1"	C		
G30061BK235	61	195		1600			183,5	120,5
G30073BK235	73	190		188,5			122,5	
G30082BK235	82	180		1500			194,5	126