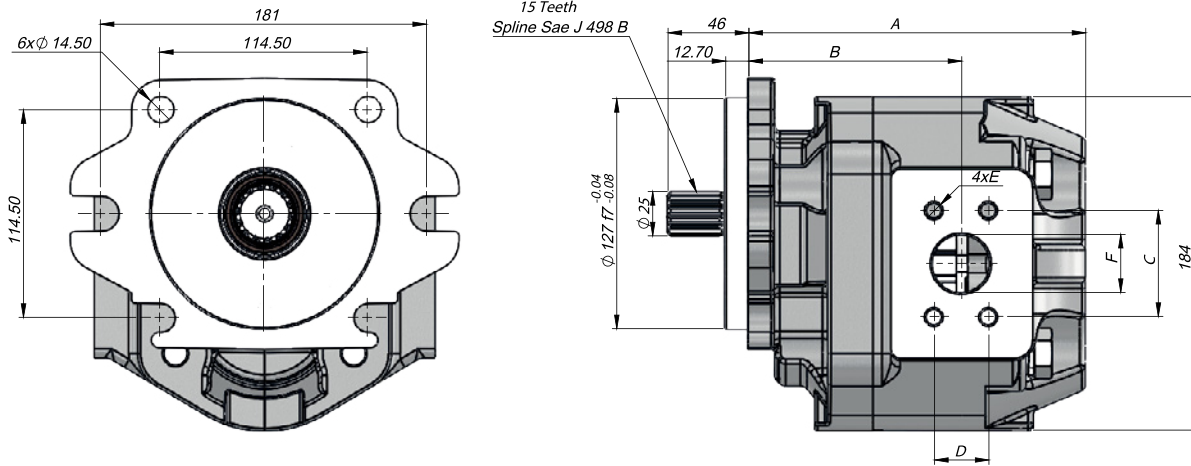


TEKNİK VERİLER | TECHNICAL DATA

2+4 DELİKLİ SAE C DİŞLİ POMPA | 2+4 HOLES SAE C GEAR PUMP

Giriş Basıncı Inlet Pressure		0.3÷ 2 bar	
Çalışma Viskozite Seviyesi Operating Viscosity Range		-12:100 cSt	
Sıvı Sıcaklığı Fluid Temperature		-40 °C+145 °C	
Çalışma Basıncı Working Pressure	Kirlilik Contamination		Filtre Filter
	NAS 1638	ISO 4406	$\beta_x=75$
≥200 bar	11	20/17	25 μ m
≤200 bar	12	21/18	40 μ m



Kod Code		İletim Hacmi Displacement (cm ³ /rev)	Maks.Sürekli Basınç Max.Continuous Pressure (100%)(BAR)	Min. Hız Min. Speed (RPM)	Maks.Sürekli Hız Max.Continuous Speed (RPM)	Giriş Inlet						Çıkış Outlet			
Sol/Left	Sağ/Right					A	B	C	D	E	F	C	D	E	F
G22038CF612	G22038CF622	38	310	500	3000	169	102	52,50	26	M10	25.4	47,60	22	M10	19
G22055CF612	G22055CF622	55						70	36	M12	38				
G22058CF612	G22058CF622	58	70			36	M12	38	58,50	30					
G22070CF612	G22070CF622	70	180			111.5	51	58,50			30				
G22085CF612	G22085CF622	85	186			117.5			78	43					
G22100CF612	G22100CF622	100	180			186	117.5	78	43	51	58,50	30	M10		