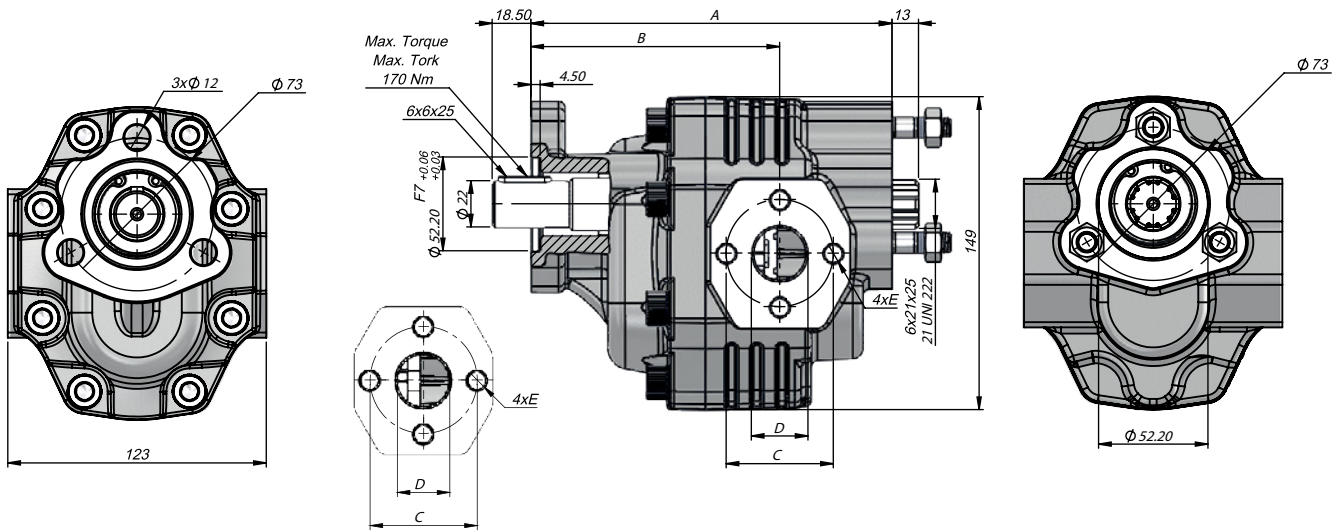


### TEKNİK VERİLER | TECHNICAL DATA

#### 3 DELİKLİ F-UNI ADAPTÖRLÜ TANDEM DİŞLİ POMPA

#### 3 HOLES F-UNI WITH EUROPEAN FLANGED PORT TANDEM GEAR PUMP

Giriş Basıncı   Inlet Pressure		0.3÷ 2 bar	
Çalışma Viskozite Seviyesi   Operating Viscosity Range		-12:100 cSt	
Sıvı Sıcaklığı   Fluid Temperature		-40 °C+145 °C	
Çalışma Basıncı   Working Pressure	Kirlilik   Contamination		Filtre   Filter
	NAS 1638	ISO 4406	$\beta_x=75$
≥200 bar	11	20/17	25 $\mu$ m
≤200 bar	12	21/18	40 $\mu$ m



Kod Code		İletim Hacmi Displacement	Maks.Sürekli Basınç Max.Continuous Pressure	Min. Hız Min.Speed	Maks.Sürekli Hız Max.Continuous Speed	A	B	Giriş Inlet			Çıkış Outlet		
Sol / Left	Sağ / Right	(cm <sup>3</sup> /rev)	(100%)(BAR)	(RPM)	(RPM)	(mm)	(mm)	C	D	E	C	D	E
GT30034FK412	GT30034FK422	34	285	300	2900	172	118.5	51	25	M10	51	25	M10
GT30036FK412	GT30036FK422	36				173.5							
GT30038FK412	GT30038FK422	38	280	300	2600	178	118.5	51	25	M10	51	25	M10
GT30043FK412	GT30043FK422	43				178							

Kod Code	İletim Hacmi Displacement	Maks.Sürekli Basınç Max.Continuous Pressure	Min. Hız Min.Speed	Maks.Sürekli Hız Max.Continuous Speed	A	B	Giriş Inlet			Çıkış Outlet		
BD	(cm <sup>3</sup> /rev)	(100%)(BAR)	(RPM)	(RPM)	(mm)	(mm)	C	D	E	C	D	E
GT30034FK432	34	285	300	2900	172	118.5	51	25	M10	51	25	M10
GT30036FK432	36				173.5							
GT30038FK432	38	280	300	2600	178	118.5	51	25	M10	51	25	M10
GT30043FK432	43				178							