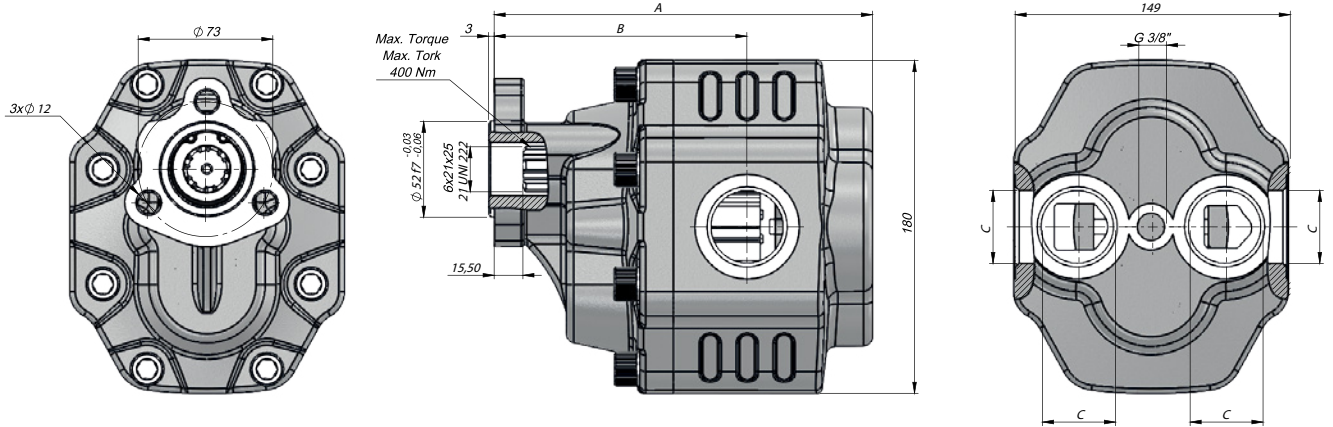


### TEKNİK VERİLER | TECHNICAL DATA

#### 3 DELİKLİ UNI DİŞLİ MOTOR | 3 HOLES UNI GEAR MOTOR

Giriş Basıncı   Inlet Pressure		0.3÷ 2 bar	
Çalışma Viskozite Seviyesi   Operating Viscosity Range		-12:100 cSt	
Sıvı Sıcaklığı   Fluid Temperature		-40 °C+145 °C	
Çalışma Basıncı   Working Pressure	Kirlilik   Contamination		Filtre   Filter
	NAS 1638	ISO 4406	$\beta_x=75$
	$\geq 200$ bar	11	20/17
$\leq 200$ bar	12	21/18	40 $\mu\text{m}$

GANI SERIES  
GEAR PUMP



Kod Code	İletim Hacmi Displacement	Maks.Sürekli Basınc Max.Continuous Pressure	Min. Hız Min.Speed	Maks.Sürekli Hız Max.Continuous Speed	A	B	Giriş Inlet	Çıkış Outlet
BD	(cm <sup>3</sup> /rev)	(100%)(BAR)	(RPM)	(RPM)	(mm)	(mm)	C	C
GM40063UF435	63	290	300	1800	197,5	127	G1"	C
GM40073UF435	73	280			201,5	127		
GM40087UF435	87	260			206,5	132,25		
GM40109UF435	109	250		1500	G1 1/4"	214,5	137	C
GM40116UF435	116	240				214,5	137	
GM40133UF435	133	220				223,5	138	
GM40151UF435	151	180				229,5	140,5	