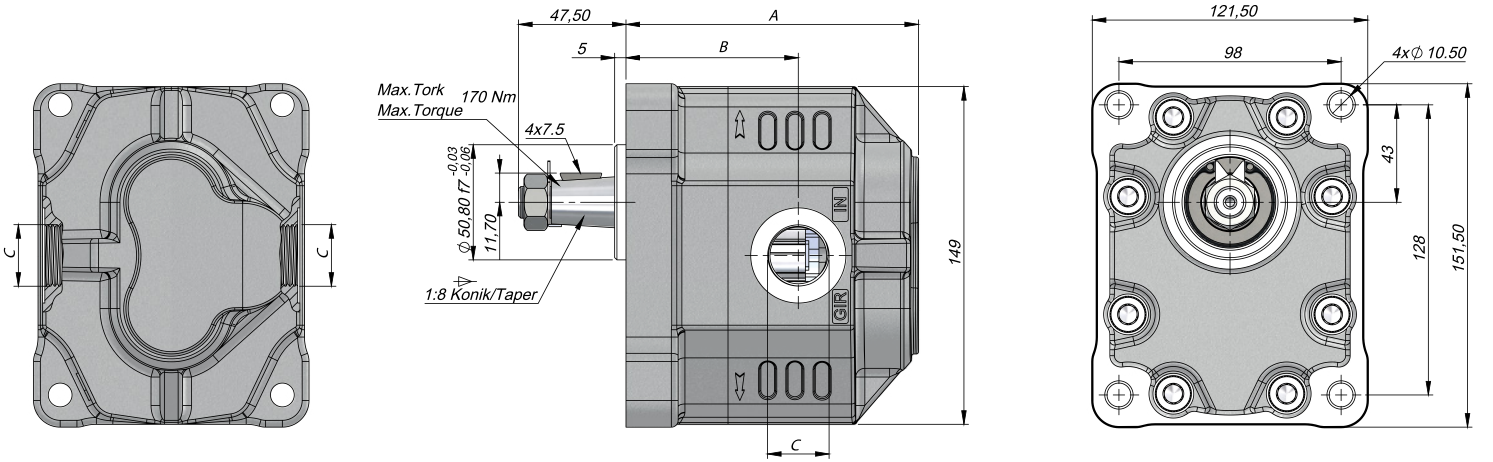


4 DELİKLİ KAMALI K ÇİFT YÖNLÜ DİŞLİ POMPA | 4 HOLES WITH KEYED K BI-DIRECTIONAL GEAR PUMP

| | | | |
|--|--------------------------|----------|-----------------|
| Giriş Basıncı Inlet Pressure | 0.3÷ 2 bar | | |
| Çalışma Viskozite Seviyesi Operating Viscosity Range | -12:100 cSt | | |
| Sıvı Sıcaklığı Fluid Temperature | -40 °C+145 °C | | |
| Çalışma Basıncı Working Pressure | Kirlilik Contamination | | Filtre Filter |
| | NAS 1638 | ISO 4406 | $\beta_x=75$ |
| ≥200 bar | 11 | 20/17 | 25 μ m |
| ≤200 bar | 12 | 21/18 | 40 μ m |



| Kod Code | İletim Hacmi Displacement | Maks.Sürekli Basıncı Max.Continuous Pressure | Min. Hız Min.Speed | Maks.Sürekli Hız Max.Continuous Speed | A | B | Giriş Inlet | Çıkış Outlet |
|-------------|------------------------------|--|-----------------------|---|-------|-------|----------------|-----------------|
| BD | (cm ³ /rev) | (100%)(BAR) | (RPM) | (RPM) | (mm) | (mm) | C | C |
| G30017KK631 | 17 | 270 | 300 | 2300 | 112 | 65 | G1/2" | G1/2" |
| G30027KK631 | 27 | 265 | | | 118 | 70 | | |
| G30034KK631 | 34 | 260 | | 1800 | 123 | 71 | G3/4" | G3/4" |
| G30043KK631 | 43 | 250 | | | 129 | 76 | | |
| G30051KK631 | 51 | 200 | | 1600 | 134 | 76 | G1" | G1" |
| G30061KK631 | 61 | 195 | | | 142 | 82,5 | | |
| G30073KK631 | 73 | 180 | | 1500 | 154,5 | 84,50 | G1" | G1" |
| G30082KK631 | 82 | | | | 153 | 86,5 | | |
| G30100KK631 | 100 | 170 | | 1400 | 166 | 100,5 | G1 1/4" | G1 1/4" |
| G30125KK631 | 125 | 160 | | | 182 | 104,5 | | |