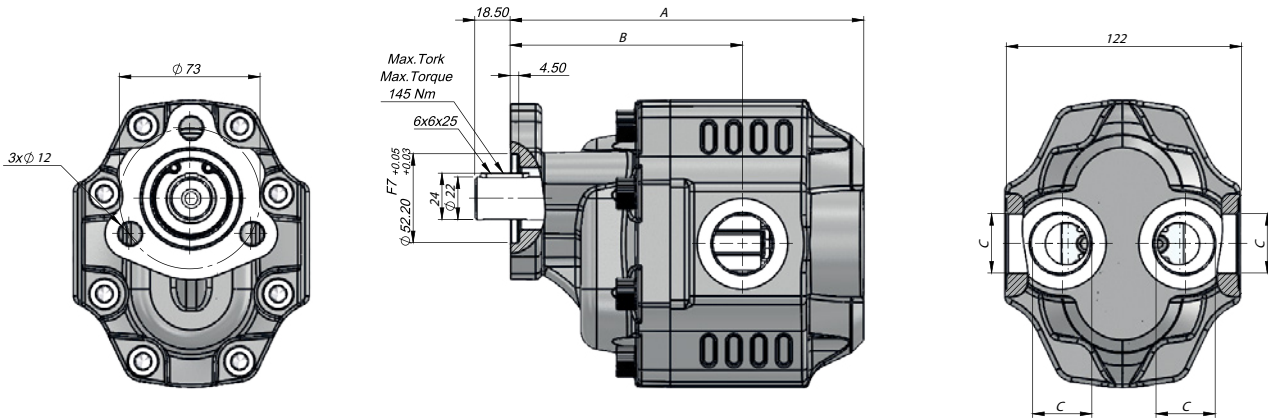


TEKNİK VERİLER | TECHNICAL DATA

3 DELİKLİ F-UNI ÇİFT YÖNLÜ DİŞLİ POMPA | 3 HOLES F-UNI BI-DIRECTIONAL GEAR PUMP

Giriş Basıncı Inlet Pressure		0.3÷ 2 bar	
Çalışma Viskozite Seviyesi Operating Viscosity Range		-12:100 cSt	
Sıvı Sıcaklığı Fluid Temperature		-40 °C+145 °C	
Çalışma Basıncı Working Pressure	Kirlilik Contamination		Filtre Filter
	NAS 1638	ISO 4406	$\beta_x=75$
≥200 bar	11	20/17	25 µm
≤200 bar	12	21/18	40 µm



Kod Code	İletim Hacmi Displacement	Maks.Sürekli Basınç Max.Continuous Pressure	Min. Hız Min.Speed	Maks.Sürekli Hız Max.Continuous Speed	A	B	Giriş Inlet	Çıkış Outlet
BD	(cm ³ /rev)	(100%)(BAR)	(RPM)	(RPM)	(mm)	(mm)	C	C
G30034FK435	34	260	300	2000	164,5	109	G3/4"	
G30043FK435	43	250		1800	170,5	114		
G30051FK435	51	200		175,5				
G30061FK435	61	195		1600	183,5	120,5	114	
G30073FK435	73	190			188,5	122,5		
G30082FK435	82	180			194,5	126		