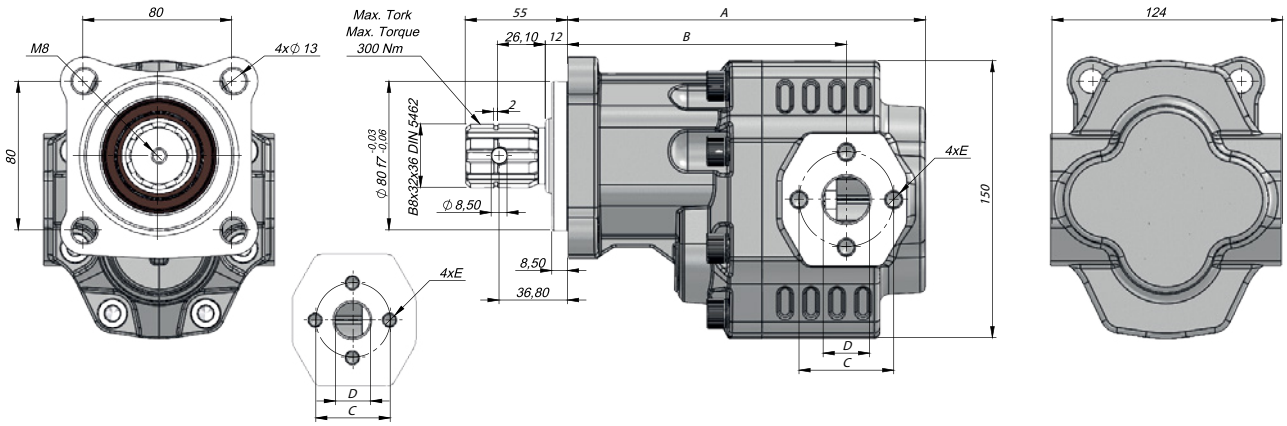


#### 4 DELİKLİ ISO ADAPTÖRLÜ DİŞLİ POMPA | 4 HOLES ISO WITH EUROPEAN FLANGED PORT GEAR PUMP

Giriş Basıncı   Inlet Pressure	0.3÷ 2 bar		
Çalışma Viskozite Seviyesi   Operating Viscosity Range	-12:100 cSt		
Sıvı Sıcaklığı   Fluid Temperature	-40 °C+145 °C		
Çalışma Basıncı   Working Pressure	Kirlilik   Contamination		Filtre   Filter
	NAS 1638	ISO 4406	$\beta_x=75$
$\geq 200$ bar	11	20/17	25 $\mu\text{m}$
$\leq 200$ bar	12	21/18	40 $\mu\text{m}$



Kod Code		İletim Hacmi Displacement	Maks.Sürekli Basıncı Max.Continuous Pressure	Min. Hız Min.Speed	Maks.Sürekli Hız Max.Continuous Speed	A	B	Giriş Inlet			Çıkış Outlet		
Sol/ Left	Sağ/ Right	(cm <sup>3</sup> /rev)	(100%)(BAR)	(RPM)	(RPM)	(mm)	(mm)	C	D	E	C	D	E
G30017SF112	G30017SF122	22	300	300	2500	175,50	140	51	25	M10	40	19	M8
G30027SF112	G30027SF122	27	290			181,50	140						
G30034SF112	G30034SF122	34	285		2200	186,50	144						
G30043SF112	G30043SF122	43	280			2000	192,50						
G30051SF112	G30051SF122	51	230		197,50		143						
G30061SF112	G30061SF122	61	225		1800	205,50	145						
G30082SF112	G30082SF122	82	200		1500	216,50	162						

Kod Code	İletim Hacmi Displacement	Maks.Sürekli Basıncı Max.Continuous Pressure	Min. Hız Min.Speed	Maks.Sürekli Hız Max.Continuous Speed	A	B	Giriş Inlet			Çıkış Outlet		
BD	(cm <sup>3</sup> /rev)	(100%)(BAR)	(RPM)	(RPM)	(mm)	(mm)	C	D	E	C	D	E
G30017SF132	22	300	300	2500	175,50	140	51	25	M10	51	25	M10
G30027SF132	27	290			181,50	140						
G30034SF132	34	285		2200	186,50	144						
G30043SF132	43	280			2000	192,50						
G30051SF132	51	230		197,50		143						
G30061SF132	61	225		1800	205,50	145						
G30082SF132	82	200		1500	216,50	162						