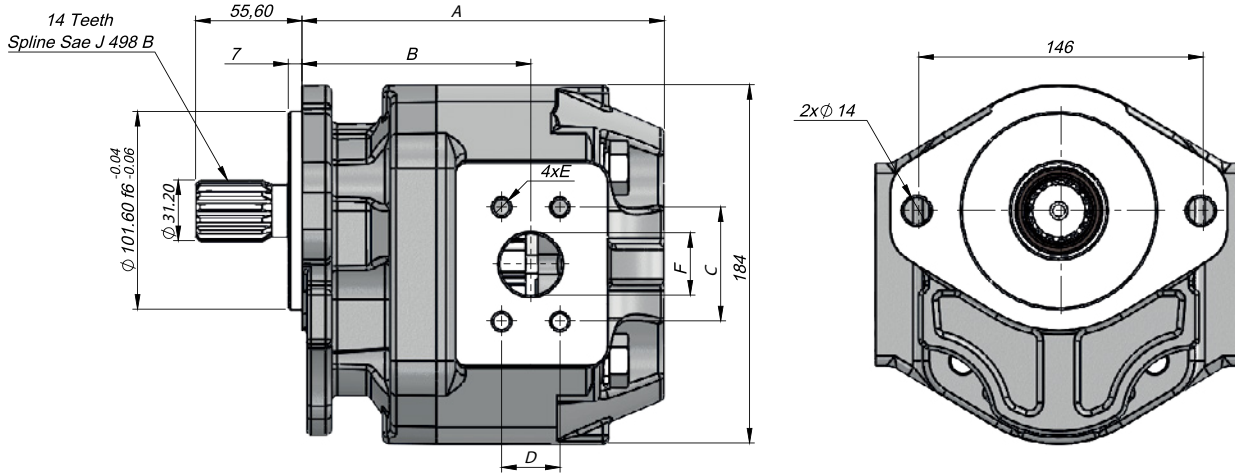


TEKNİK VERİLER | TECHNICAL DATA

2 DELİKLİ SAE B DİŞLİ POMPA | 2 HOLES SAE B GEAR PUMP

Giriş Basıncı Inlet Pressure		0.3÷ 2 bar	
Çalışma Viskozite Seviyesi Operating Viscosity Range		-12:100 cSt	
Sıvı Sıcaklığı Fluid Temperature		-40 °C+145 °C	
Çalışma Basıncı Working Pressure	Kirlilik Contamination		Filtre Filter
	NAS 1638	ISO 4406	$\beta_x=75$
≥200 bar	11	20/17	25 μ m
≤200 bar	12	21/18	40 μ m



Kod Code		İletim Hacmi Displacement	Maks.Sürekli Basınç Max.Continuous Pressure	Min. Hız Min. Speed	Maks.Sürekli Hız Max.Continuous Speed	Giriş Inlet						Çıkış Outlet						
Sol/Left	Sağ/Right					(cm ³ /rev)	(100%)(BAR)	(RPM)	(RPM)	A	B	C	D	E	F	C	D	E
G22038B2F1012	G22038B2F1022	38	310	500	3000	169	102	52,50	26	M10	25,4	47,60	22	M10	19			
G22055B2F1012	G22055B2F1022	55						70	36	M12	38							
G22058B2F1012	G22058B2F1022	58	290			180	111,5	51										
G22070B2F1012	G22070B2F1022	70	245			186	117,5		78	43								
G22085B2F1012	G22085B2F1022	85	200															
G22100B2F1012	G22100B2F1022	100	180															