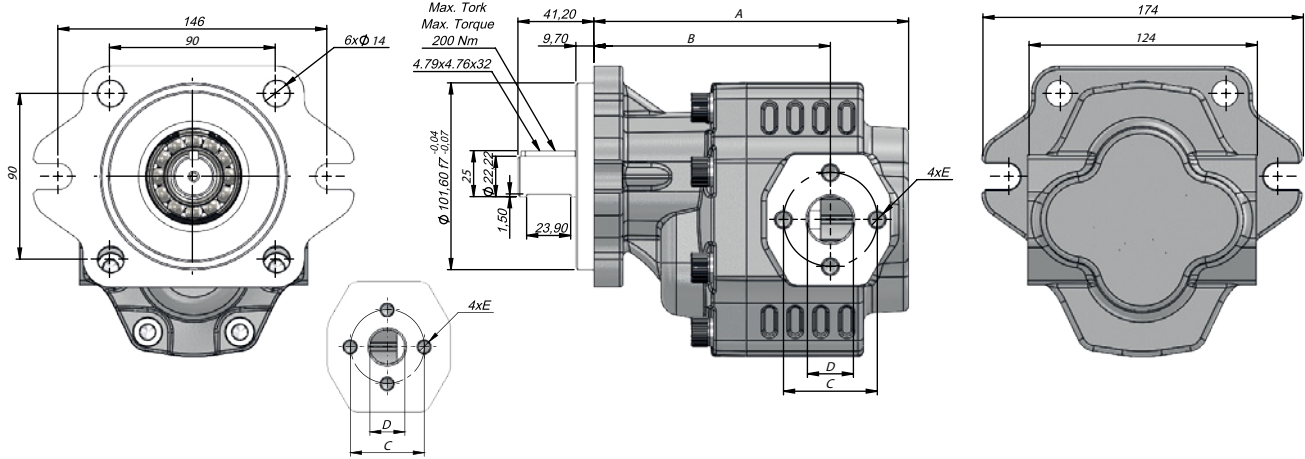


TEKNİK VERİLER | TECHNICAL DATA

2+4 DELİKLİ SAE B KAMALI ADAPTÖRLÜ DİŞLİ POMPA | 2+4 HOLES SAE B KEYED WITH EUROPEAN PORT GEAR PUMP

Giriş Basıncı Inlet Pressure		0.3÷ 2 bar	
Çalışma Viskozite Seviyesi Operating Viscosity Range		-12:100 cSt	
Sıvı Sıcaklığı Fluid Temperature		-40 °C+145 °C	
Çalışma Basıncı Working Pressure	Kirlilik Contamination		Filtre Filter
	NAS 1638	ISO 4406	βx=75
≥200 bar	11	20/17	25 μm
≤200 bar	12	21/18	40 μm



Kod Code		İletim Hacmi Displacement	Maks.Sürekli Basınç Max.Continuous Pressure	Min. Hız Min.Speed	Maks.Sürekli Hız Max.Continuous Speed	A	B	Giriş Inlet			Çıkış Outlet		
Sol / Left	Sağ / Right	(cm³/rev)	(100%)(BAR)	(RPM)	(RPM)	(mm)	(mm)	C	D	E	C	D	E
G30017BK212	G30017BK222	22	300	300	2500	158	118,50	51	25	M10	40	19	M8
G30027BK212	G30027BK222	27	290			160	118,50						
G30034BK212	G30034BK222	34	285		2200	165	122,50						
G30043BK212	G30043BK222	43	280			171	128,50						
G30051BK212	G30051BK222	51	230		2000	176	125,50						
G30061BK212	G30061BK222	61	225			184	132,50						
G30082BK212	G30082BK222	82	200		1500	195	140,50						

Kod Code	İletim Hacmi Displacement	Maks.Sürekli Basınç Max.Continuous Pressure	Min. Hız Min.Speed	Maks.Sürekli Hız Max.Continuous Speed	A	B	Giriş Inlet			Çıkış Outlet		
BD	(cm³/rev)	(100%)(BAR)	(RPM)	(RPM)	(mm)	(mm)	C	D	E	C	D	E
G30017BK232	22	300	300	2500	158	118,50	51	25	M10	51	25	M10
G30027BK232	27	290			160	118,50						
G30034BK232	34	285		2200	165	122,50						
G30043BK232	43	280			171	128,50						
G30051BK232	51	230		2000	176	125,50						
G30061BK232	61	225			184	132,50						
G30082BK232	82	200		1500	195	140,50						