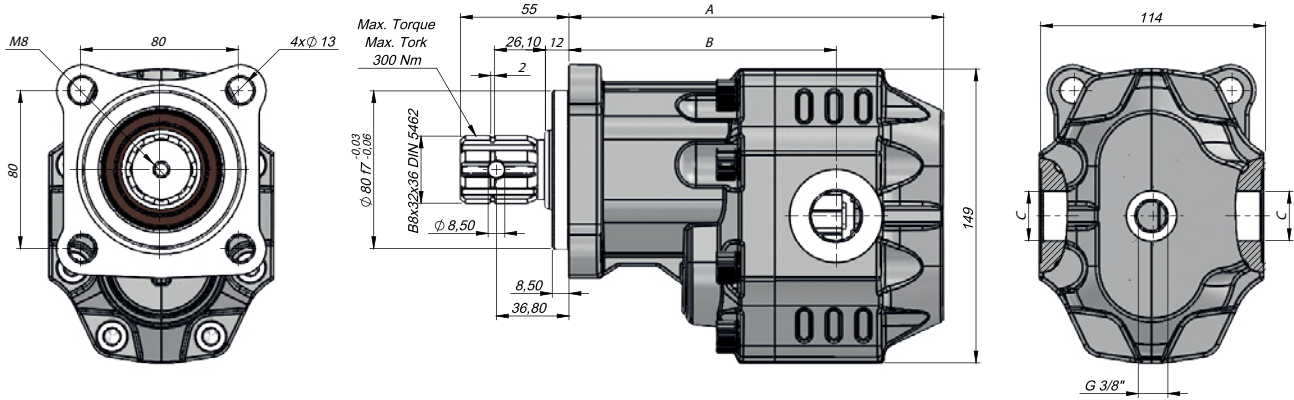


**TEKNİK VERİLER | TECHNICAL DATA**

**4 DELİKLİ ISO ÇİFT YÖNLÜ DİŞLİ MOTOR | 4 HOLES ISO BI-DIRECTIONAL GEAR MOTOR**

Giriş Basıncı   Inlet Pressure		0.3÷ 2 bar	
Çalışma Viskozite Seviyesi   Operating Viscosity Range		-12:100 cSt	
Sıvı Sıcaklığı   Fluid Temperature		-40 °C+145 °C	
Çalışma Basıncı   Working Pressure	Kirlilik   Contamination		Filtre   Filter
	NAS 1638	ISO 4406	$\beta_x=75$
$\geq 200$ bar	11	20/17	25 $\mu$ m
$\leq 200$ bar	12	21/18	40 $\mu$ m



Kod Code	İletim Hacmi Displacement	Maks.Sürekli Basınc Max.Continuous Pressure	Min. Hız Min.Speed	Maks.Sürekli Hız Max.Continuous Speed	A	B	Giriş Inlet	Çıkış Outlet
BD	(cm <sup>3</sup> /rev)	(100%)(BAR)	(RPM)	(RPM)	(mm)	(mm)	C	C
GM30017SF131	17	300	300	2500	171,5	124,5	G1/2"	G1/2"
GM30027SF131	27	290			177,5	129,5		
GM30034SF131	34	285		2200	182,5	130,5	G3/4"	G3/4"
GM30043SF131	43	280			188,5	135,5		
GM30051SF131	51	230		2000	193,5	135,5	G1"	G1"
GM30061SF131	61	225			1800	201,5		
GM30073SF131	73	215		1600	211	144	G1"	G1"
GM30082SF131	82	200			212,5	146		
GM30100SF131	100	190		1500	225,5	160	G1 1/4"	G1 1/4"
GM30125SF131	125	170			241,5	164		