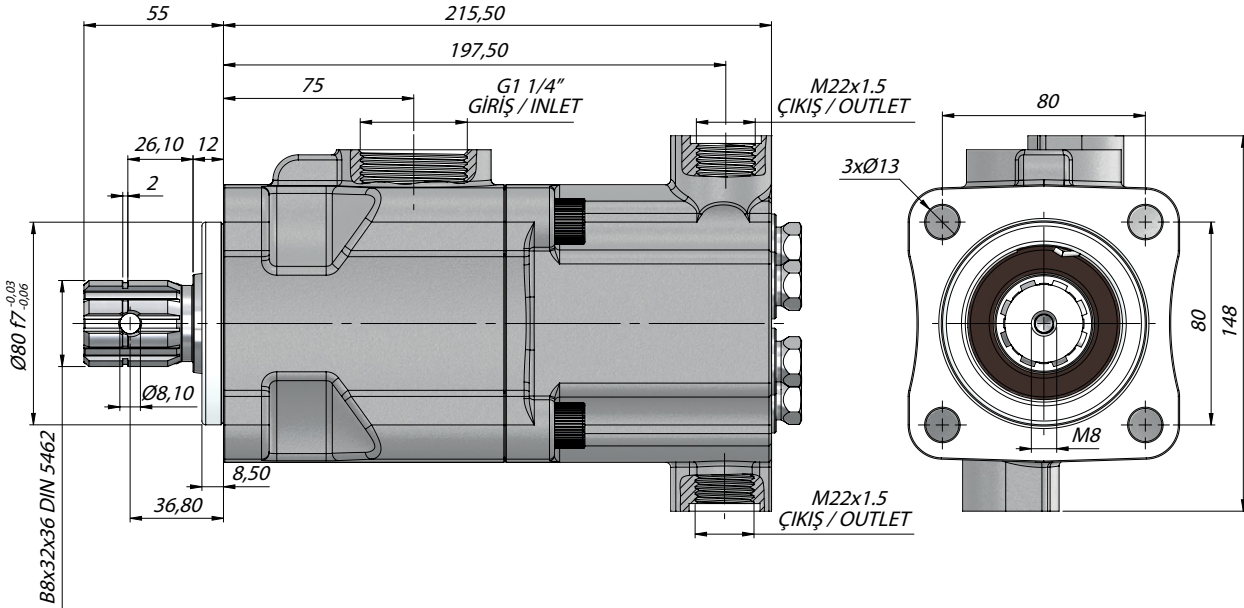


TEKNİK VERİLER | TECHNICAL DATA

4 DELİKLİ ISO ÇİFT ÇIKIŞLI PİSTONLU POMPA | 4 HOLES ISO TWIN FLOW PISTON PUMP



PISTON
PUMP

Kod Code	İletim Hacmi Displacement (cm ³ /rev)	Maks.Sürekli Basınç Max.Continuous Pressure (100%)(BAR)	Min. Hız Min.Speed (RPM)	Maks.Sürekli Hız Max.Continuous Speed (RPM)
P062020SF131	20+20	250	300	1800
P062614SF131	26+14			
P063418SF131	34+18			
P062626SF131	26+26			