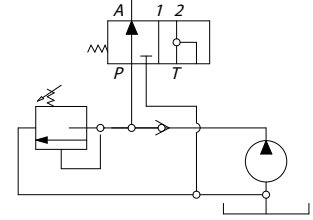
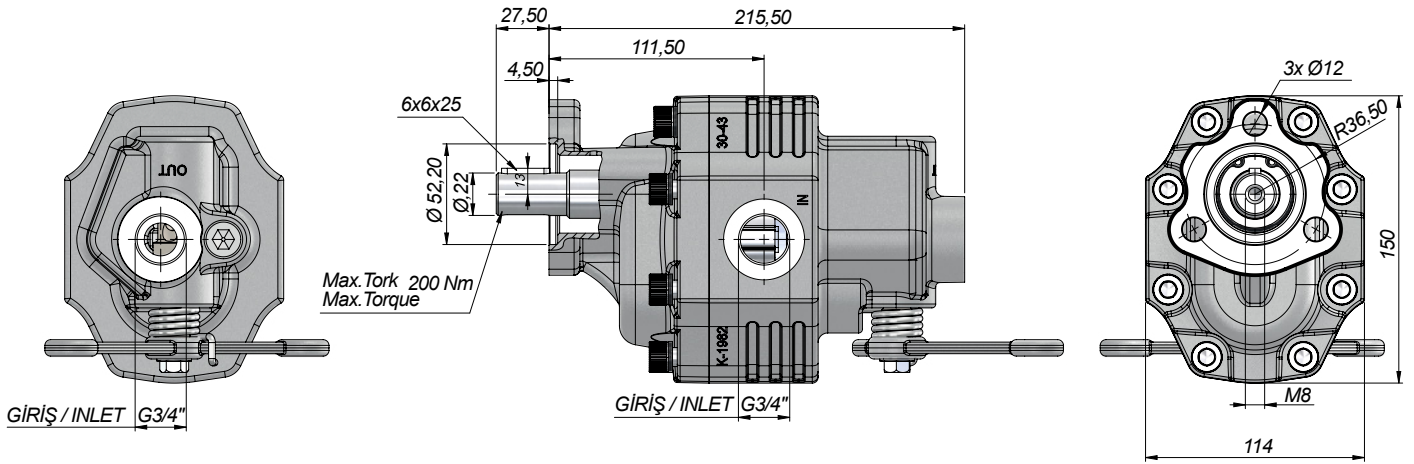


TEKNİK VERİLER | TECHNICAL DATA

3 DELİKLİ F-UNI MEKANİK VALFLİ DİŞLİ POMPA
3 HOLES F-UNI GEAR PUMP WITH MECHANICAL VALVE



HİDROLİK SEMBOL
HYDRAULIC SYMBOL



Kod Code	İletim Hacmi Displacement	Maks.Sürekli Basınç Max.Continuous Pressure	Min. Hız Min.Speed	Maks.Sürekli Hız Max.Continuous Speed
	(cm ³ /rev)	(100%)(BAR)	(RPM)	(RPM)
G3043FK81MVK	43,8	280	300	2100