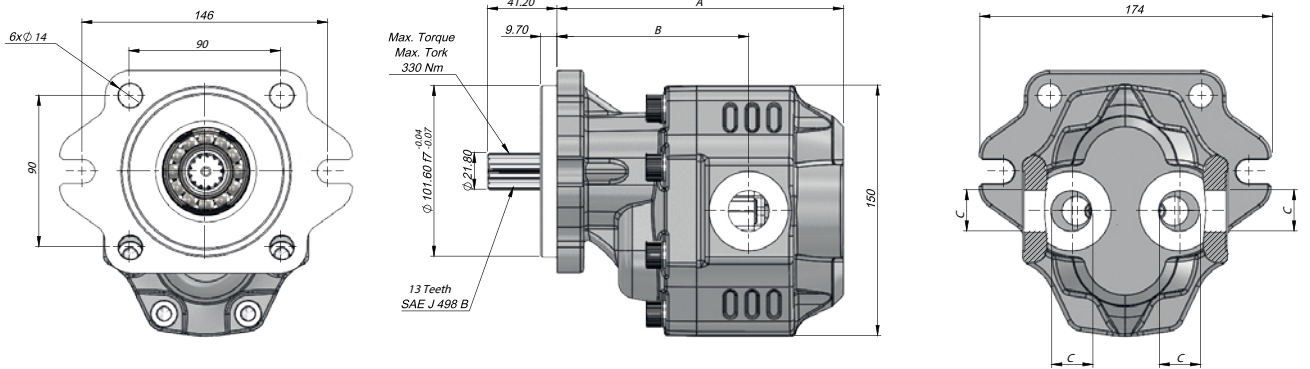


TEKNİK VERİLER | TECHNICAL DATA

2+4 DELİKLİ SAE B 13 DİŞ ÇİFT YÖNLÜ DİŞLİ POMPA
2+4 HOLES SAE B 13 TEETH BI-DIRECTIONAL GEAR PUMP

| | | | |
|--|--------------------------|----------|-----------------|
| Giriş Basıncı Inlet Pressure | 0.3÷ 2 bar | | |
| Çalışma Viskozite Seviyesi Operating Viscosity Range | -12:100 cSt | | |
| Sıvı Sıcaklığı Fluid Temperature | -40 °C+145 °C | | |
| Çalışma Basıncı Working Pressure | Kirlilik Contamination | | Filtre Filter |
| | NAS 1638 | ISO 4406 | $\beta_x=75$ |
| ≥200 bar | 11 | 20/17 | 25 μ m |
| ≤200 bar | 12 | 21/18 | 40 μ m |



| Kod Code | İletim Hacmi Displacement | Maks.Sürekli Basınc Max.Continuous Pressure | Min. Hız Min.Speed | Maks.Sürekli Hız Max.Continuous Speed | A | B | Giriş Inlet | Çıkış Outlet |
|-------------|---------------------------|---|--------------------|---------------------------------------|-------|-------|-------------|--------------|
| BD | (cm ³ /rev) | (100%)(BAR) | (RPM) | (RPM) | (mm) | (mm) | C | C |
| G30034BF535 | 34 | 260 | 300 | 2000 | 164,5 | 109 | G3/4" | C |
| G30043BF535 | 43 | 250 | | 1800 | 170,5 | 114 | | |
| G30051BF535 | 51 | 200 | | 175,5 | | | | |
| G30061BF535 | 61 | 195 | | 1600 | 183,5 | 120,5 | G1" | C |
| G30073BF535 | 73 | 190 | | | 188,5 | 122,5 | | |
| G30082BF535 | 82 | 180 | | | 194,5 | 126 | | |