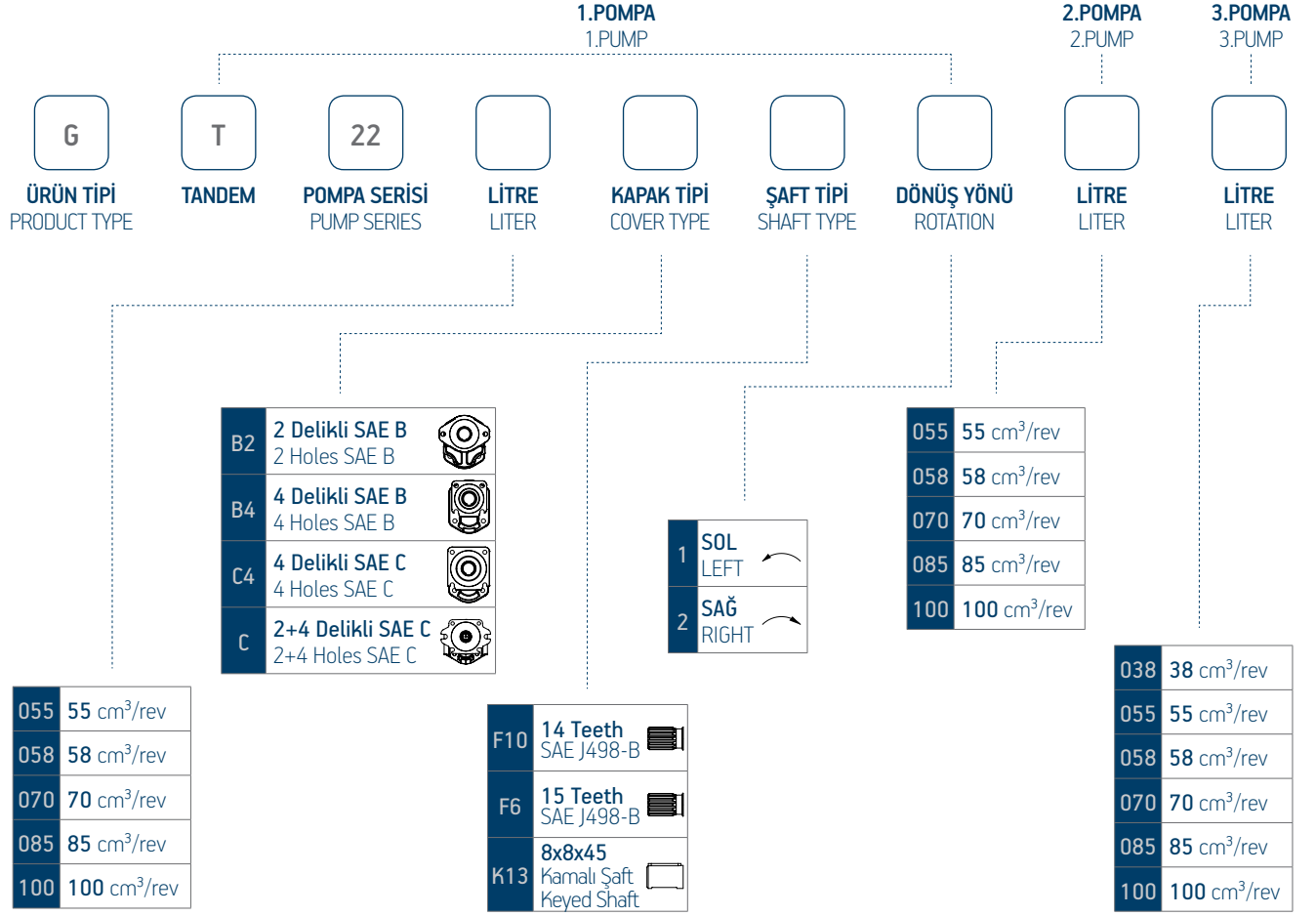


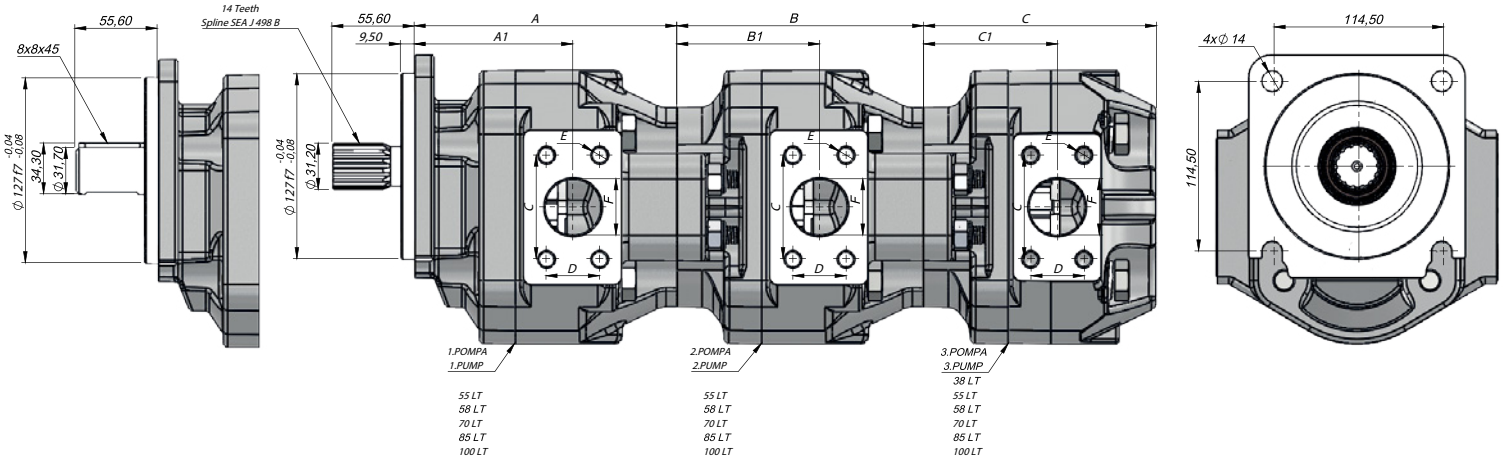
### TANDEM POMPA TANDEM PUMP KODLAMA SİSTEMİ | CODING SYSTEM



**4 DELİKLİ SAE C TANDEM DİŞLİ POMPA | 4 HOLES SAE C TANDEM GEAR PUMP**

Giriş Basıncı   Inlet Pressure		0.3÷ 2 bar	
Çalışma Viskozite Seviyesi   Operating Viscosity Range		-12:100 cSt	
Sıvı Sıcaklığı   Fluid Temperature		-40 °C+145 °C	
Çalışma Basıncı   Working Pressure	Kirlilik   Contamination		Filtre   Filter
	NAS 1638	ISO 4406	$\beta_x=75$
≥200 bar	11	20/17	25 µm
≤200 bar	12	21/18	40 µm

AKSA-NEVİ-AKVA  
GEAR PUMP



İletim Hacmi Displacement	Maks.Sürekli Basınç Max.Continuous Pressure	Min. Hız Min. Speed	Maks.Sürekli Hız Max.Continuous Speed	Giriş Inlet										Çıkış Outlet							
				A	A1	B	B1	C	C1	C	D	E	F	C	D	E	F				
(cm <sup>3</sup> /rev)	(100%)(BAR)	(RPM)	(RPM)	mm	mm	mm	mm	mm	mm	mm	mm	mm	mm	mm	mm	mm	mm	mm	mm		
38	310	500	3000	-	-	-	-					52,50	26	M10	25,4	47,60	22		19		
55				177,5	106	167	95,5	157,5	90,5												
58	290			178,5	108	168	97,5			70	36	M12	38	58,50	30	M10	32				
70	245			187,5	113,5	177	103	168,5	100												
85	200			193,5	116,5	183	106	174,5	106	78	43			51							
100	180																				