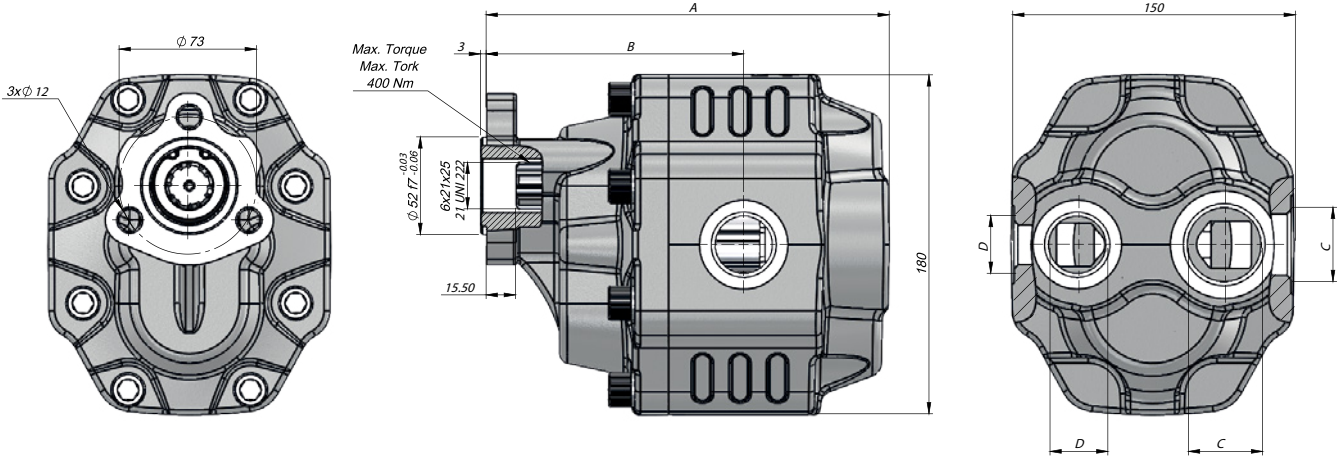


### TEKNİK VERİLER | TECHNICAL DATA

#### 3 DELİKLİ UNI DİŞLİ POMPA | 3 HOLES UNI GEAR PUMP

Giriş Basıncı   Inlet Pressure		0.3÷ 2 bar	
Çalışma Viskozite Seviyesi   Operating Viscosity Range		-12:100 cSt	
Sıvı Sıcaklığı   Fluid Temperature		-40 °C+145 °C	
Çalışma Basıncı   Working Pressure	Kirlilik   Contamination		Filtre   Filter
	NAS 1638	ISO 4406	$\beta_x=75$
≥200 bar	11	20/17	25 $\mu$ m
≤200 bar	12	21/18	40 $\mu$ m

GANI SERIES GEAR PUMP



Kod Code		İletim Hacmi Displacement (cm <sup>3</sup> /rev)	Maks.Sürekli Basınç Max.Continuous Pressure (100%)(BAR)	Min. Hız Min.Speed (RPM)	Maks.Sürekli Hız Max.Continuous Speed (RPM)	A (mm)	B (mm)	Giriş Inlet C	Çıkış Outlet D
Sol / Left	Sağ / Right								
G40063UF415	G40063UF425	63	290	300	1800	197,5	127	G1"	G3/4"
G40073UF415	G40073UF425	73	280			201,5	127		
G40087UF415	G40087UF425	87	260			206,5	132,25		
G40109UF415	G40109UF425	109	250		1500	214,5	137	G1 1/4"	G1"
G40116UF415	G40116UF425	116	240			214,5	137		
G40133UF415	G40133UF425	133	220			223,5	138	G1 1/2"	
G40151UF415	G40151UF425	151	180			229,5	140,5		