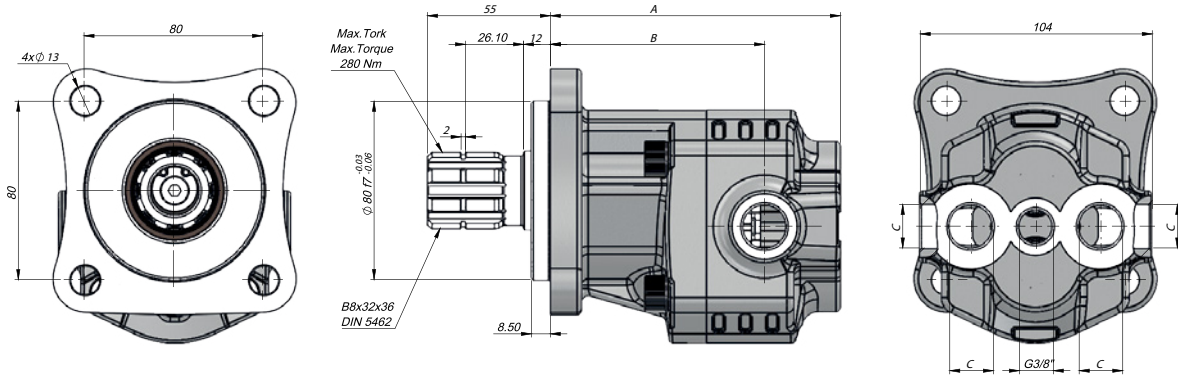


TEKNİK VERİLER | TECHNICAL DATA

4 DELİKLİ ISO ÇİFT YÖNLÜ DİŞLİ MOTOR | 4 HOLES ISO BI-DIRECTIONAL GEAR MOTOR

Giriş Basıncı Inlet Pressure		0.3÷ 2 bar	
Çalışma Viskozite Seviyesi Operating Viscosity Range		-12:100 cSt	
Sıvı Sıcaklığı Fluid Temperature		-40 °C+145 °C	
Çalışma Basıncı Working Pressure	Kirlilik Contamination		Filtre Filter
	NAS 1638	ISO 4406	$\beta_x=75$
≥ 200 bar	11	20/17	25 μm
≤ 200 bar	12	21/18	40 μm



Kod Code	İletim Hacmi Displacement	Maks.Sürekli Basınç Max.Continuous Pressure	Min. Hız Min.Speed	Maks.Sürekli Hız Max.Continuous Speed	A	B	Giriş Inlet	Çıkış Outlet
20-ISO	(cm ³ /rev)	(100%)(BAR)	(RPM)	(RPM)	(mm)	(mm)	C	C
GM20006SF131	6	280	300	2300	124	90	G1/2"	G1/2"
GM20010SF131	10				130	96		
GM20016SF131	16				140	96		
GM20020SF131	20	260		146	100	G3/4"	G3/4"	
GM20025SF131	25	220		154	102			
GM20032SF131	32	190		165	113			
GM20040SF131	40	180	178	126				