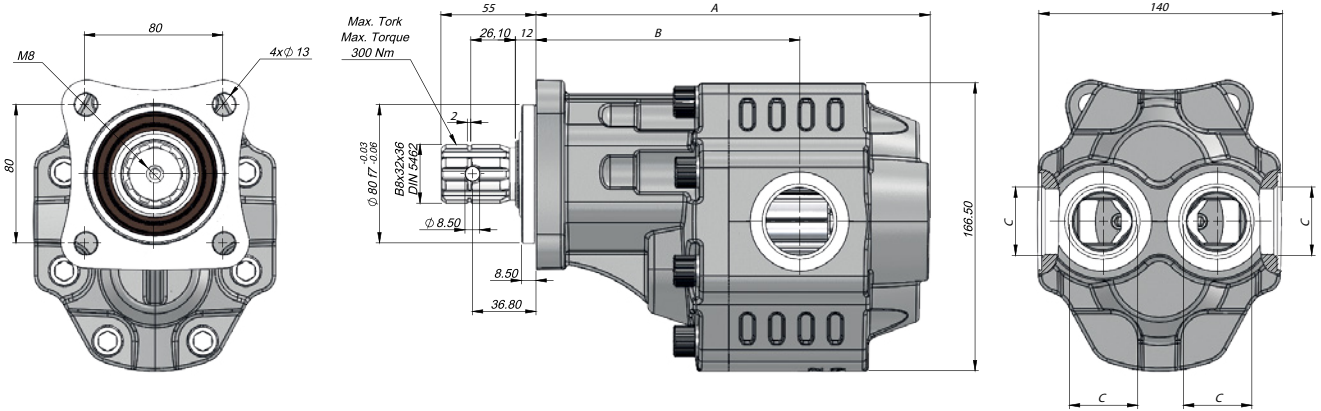


**4 DELİKLİ ISO ÇİFT YÖNLÜ DİŞLİ POMPA | 4 HOLES ISO BI-DIRECTIONAL GEAR PUMP**

|  |                          |               |                  |
|--|--------------------------|---------------|------------------|
| Giriş Basıncı   Inlet Pressure                         |                          | 0.7÷ 3 bar    |                  |
| Çalışma Viskozite Seviyesi   Operating Viscosity Range |                          | -12:100 cSt   |                  |
| Sıvı Sıcaklığı   Fluid Temperature                     |                          | -40 °C+145 °C |                  |
| Çalışma Basıncı   Working Pressure                     | Kirlilik   Contamination |               | Filtre   Filter  |
|  | NAS 1638                 | ISO 4406      | $\beta_x=75$     |
| $\geq 200$ bar   | 11                       | 20/17         | 25 $\mu\text{m}$ |
| $\leq 200$ bar   | 12                       | 21/18         | 40 $\mu\text{m}$ |



| Kod Code    | İletim Hacmi Displacement | Maks.Sürekli Basınç Max.Continuous Pressure | Min. Hız Min.Speed | Maks.Sürekli Hız Max.Continuous Speed | A    | B     | Giriş Inlet | Çıkış Outlet |
|-------------|---------------------------|---|--------------------|---------------------------------------|------|-------|-------------|--------------|
| BD          | (cm <sup>3</sup> /rev)    | (100%)(BAR)                                 | (RPM)              | (RPM)                                 | (mm) | (mm)  | C           | C            |
| G35060SF131 | 60                        | 250   | 300                | 1800                                  | 205  | 146   | G1"         | C            |
| G35082SF131 | 82                        | 240   |                    |                                       | 214  | 148   |             |              |
| G35090SF131 | 90                        | 230   |                    |                                       | 218  | 152   | G1 1/4"     |              |
| G35100SF131 | 100                       | 220   |                    |                                       | 218  | 152   |             |              |
| G35110SF131 | 110                       | 205   |                    |                                       | 230  | 154,5 |             |              |