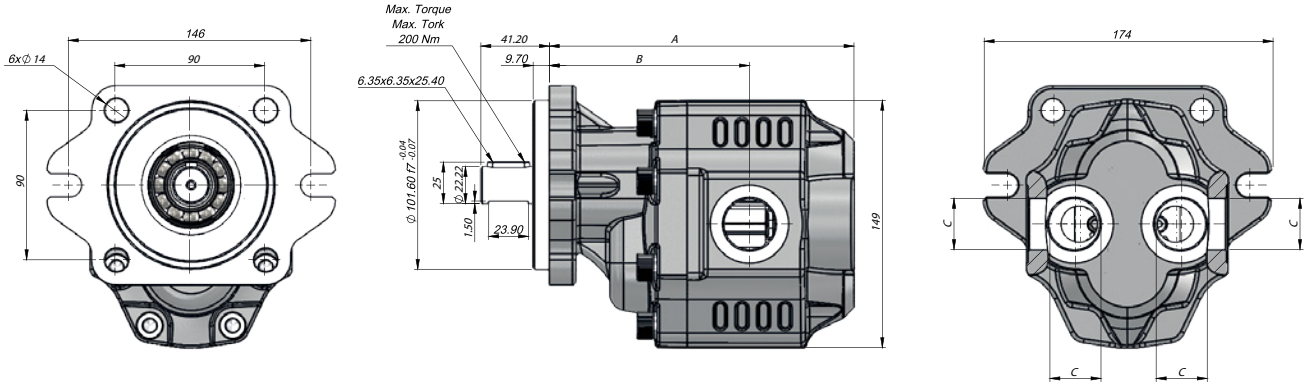


TEKNİK VERİLER | TECHNICAL DATA

2+4 DELİKLİ SAE B KAMALI ÇİFT YÖNLÜ DİŞLİ POMPA 2+4 HOLES SAE B KEYED BI-DIRECTIONAL GEAR PUMP

Giriş Basıncı Inlet Pressure	0.3÷ 2 bar		
Çalışma Viskozite Seviyesi Operating Viscosity Range	-12:100 cSt		
Sıvı Sıcaklığı Fluid Temperature	-40 °C+145 °C		
Çalışma Basıncı Working Pressure	Kirlilik Contamination		Filtre Filter
	NAS 1638	ISO 4406	$\beta_x=75$
≥200 bar	11	20/17	25 μ m
≤200 bar	12	21/18	40 μ m



Kod Code	İletim Hacmi Displacement	Maks.Sürekli Basınc Max.Continuous Pressure	Min. Hız Min.Speed	Maks.Sürekli Hız Max.Continuous Speed	A	B	Giriş Inlet	Çıkış Outlet
BD	(cm ³ /rev)	(100%)(BAR)	(RPM)	(RPM)	(mm)	(mm)	C	C
G30034BK135	34	260	300	2000	164,5	109	G3/4"	C
G30043BK135	43	250		1800	170,5	114		
G30051BK135	51	200			175,5			
G30061BK135	61	195		1600	183,5	120,5	G1"	
G30073BK135	73	190			188,5	122,5		
G30082BK135	82	180			1500	194,5		126