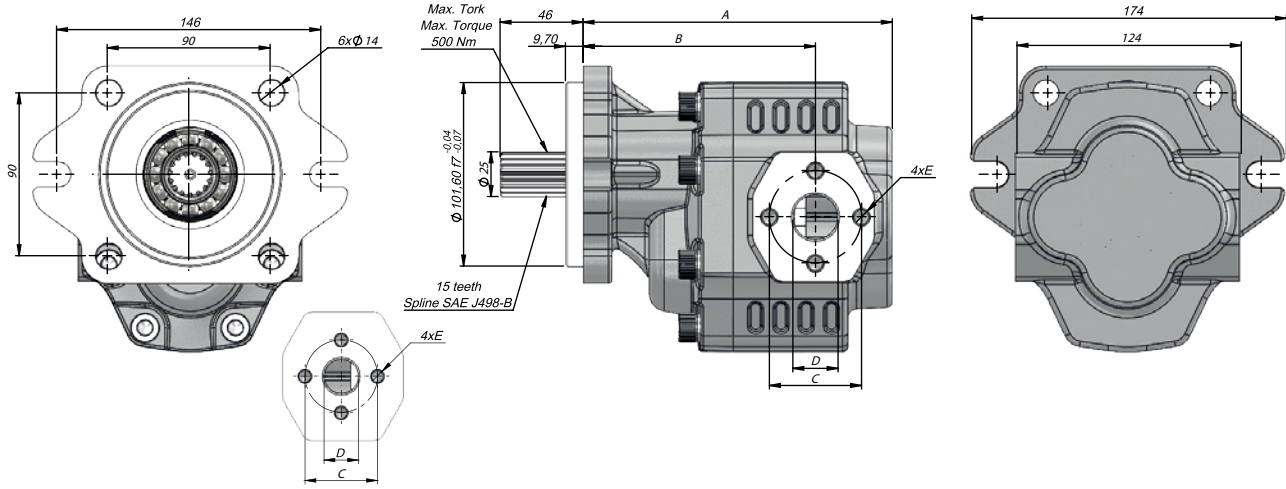


### TEKNİK VERİLER | TECHNICAL DATA

2+4 DELİKLİ SAE B 15 DİŞ ADAPTÖRLÜ DİŞLİ POMPA | 2+4 HOLES SAE B 15 TEETH WITH EUROPEAN PORT GEAR PUMP

Giriş Basıncı   Inlet Pressure		0.3÷ 2 bar	
Çalışma Viskozite Seviyesi   Operating Viscosity Range		-12:100 cSt	
Sıvı Sıcaklığı   Fluid Temperature		-40 °C+145 °C	
Çalışma Basıncı   Working Pressure	Kirlilik   Contamination		Filtre   Filter
	NAS 1638	ISO 4406	βx=75
≥200 bar	11	20/17	25 μm
≤200 bar	12	21/18	40 μm



Kod Code		İletim Hacmi Displacement	Maks.Sürekli Basıncı Max.Continuous Pressure	Min. Hız Min.Speed	Maks.Sürekli Hız Max.Continuous Speed	A	B	Giriş Inlet			Çıkış Outlet		
Sol / Left	Sağ / Right	(cm³/rev)	(100%)(BAR)	(RPM)	(RPM)	(mm)	(mm)	C	D	E	C	D	E
G30017BF612	G30017BF622	22	300	300	2500	158	118,50	51	25	M10	40	19	M8
G30027BF612	G30027BF622	27	290		2200	160	118,50						
G30034BF612	G30034BF622	34	285		2000	165	122,50						
G30043BF612	G30043BF622	43	280			171	128,50						
G30051BF612	G30051BF622	51	230		176	125,50							
G30061BF612	G30061BF622	61	225		1800	184	132,50						
G30082BF612	G30082BF622	82	200		1500	195	140,50						

Kod Code	İletim Hacmi Displacement	Maks.Sürekli Basıncı Max.Continuous Pressure	Min. Hız Min.Speed	Maks.Sürekli Hız Max.Continuous Speed	A	B	Giriş Inlet			Çıkış Outlet		
BD	(cm³/rev)	(100%)(BAR)	(RPM)	(RPM)	(mm)	(mm)	C	D	E	C	D	E
G30017BF632	22	300	300	2500	158	118,50	51	25	M10	51	25	M10
G30027BF632	27	290			160	118,50						
G30034BF632	34	285		2200	165	122,50						
G30043BF632	43	280			171	128,50						
G30051BF632	51	230		2000	176	125,50						
G30061BF632	61	225			1800	184						
G30082BF632	82	200		1500	195	140,50						