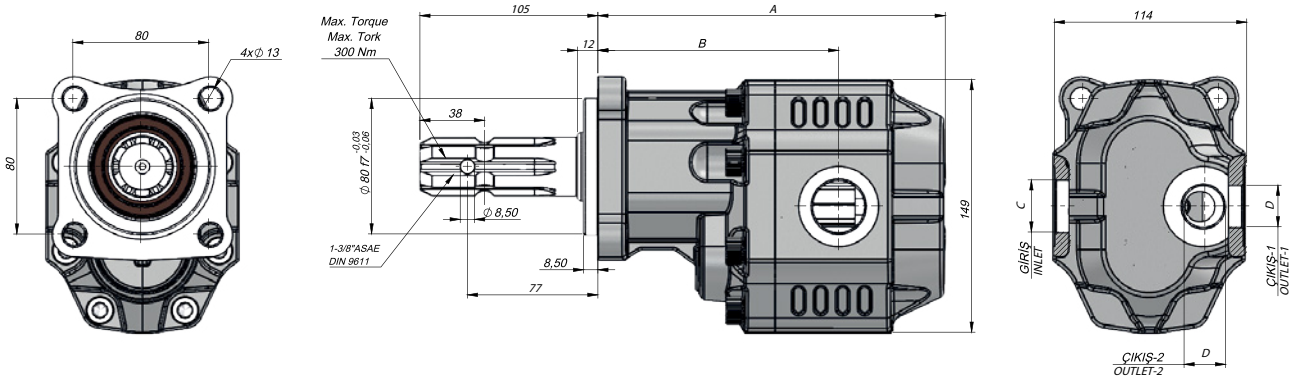


TEKNİK VERİLER | TECHNICAL DATA

4 DELİKLİ ASAE-L DİŞLİ POMPA | 4 HOLE ASAE-L GEAR PUMP

Giriş Basıncı Inlet Pressure		0.3÷ 2 bar	
Çalışma Viskozite Seviyesi Operating Viscosity Range		-12:100 cSt	
Sıvı Sıcaklığı Fluid Temperature		-40 °C+145 °C	
Çalışma Basıncı Working Pressure	Kirlilik Contamination		Filtre Filter
	NAS 1638	ISO 4406	$\beta_x=75$
≥200 bar	11	20/17	25 µm
≤200 bar	12	21/18	40 µm



Kod Code		İletim Hacmi Displacement	Maks.Sürekli Basınc Max.Continuous Pressure	Min. Hız Min.Speed	Maks.Sürekli Hız Max.Continuous Speed	A	B	Giriş Inlet	Çıkış Outlet
Sol / Left	Sağ / Right	(cm³/rev)	(100%)(BAR)	(RPM)	(RPM)	(mm)	(mm)	C	D
G30017SF811	G30017SF821	17	300	300	2500	171,5	124,5	G1/2"	G1/2"
G30027SF811	G30027SF821	27	290			177,5	129,5		
G30034SF811	G30034SF821	34	285			2200	182,5	130,5	G3/4"
G30043SF811	G30043SF821	43	280		2000	188,5	135,5		
G30051SF811	G30051SF821	51	230			193,5	135,5	G1"	
G30061SF811	G30061SF821	61	225		1800	201,5	142		
G30073SF811	G30073SF821	73	200		1600	212,5	146		
G30082SF811	G30082SF821	82	190		1500	225,5	160	G1"	G1"
G30100SF811	G30100SF821	100	170			241,5	164		
G30125SF811	G30125SF821	125	170			241,5	164		