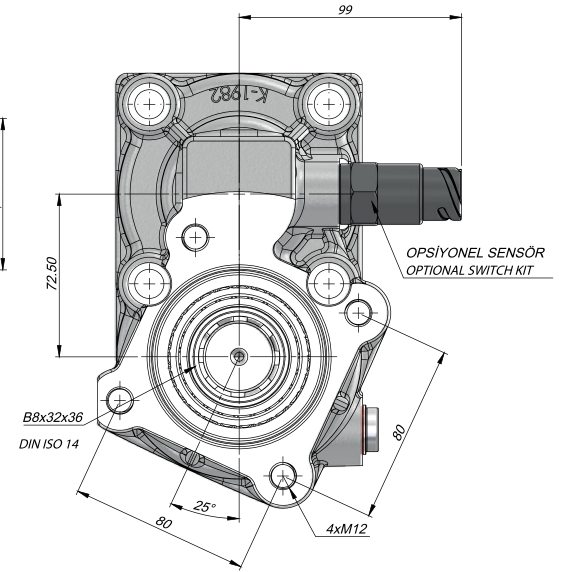
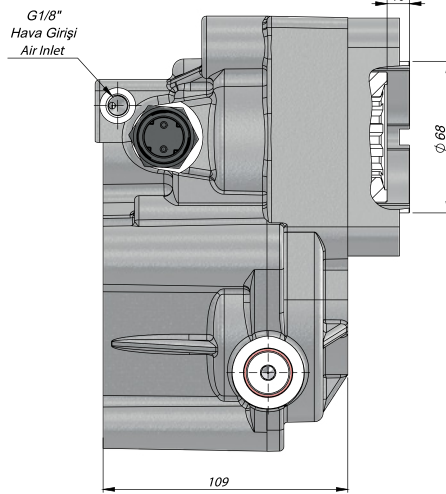
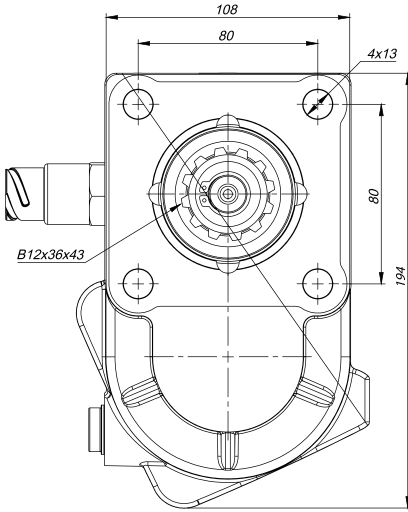




POWER TAKE
OFFS



Kod Code	Havalı Çalışma Basıncı Pneumatical Working Pressure	Şanzuman Modeli Gear Box Model	Kontrol Sistemi Control System	Çevrim Oranı Ratio	Çıkış Hızı Output Speed	Dönüş Yönü Direction Of Rotation
	(Bar)				(Nm) Tork	
PT2ETN4153WS	7-12	Eaton 4106	Havalı Pneumatic	1.53	400	Sol Left
PT2ETN4153SW						
PT2ETN4133WS				1.33		
PT2ETN4133SW						

* (SW) - Switch
(WS) - Without Switch