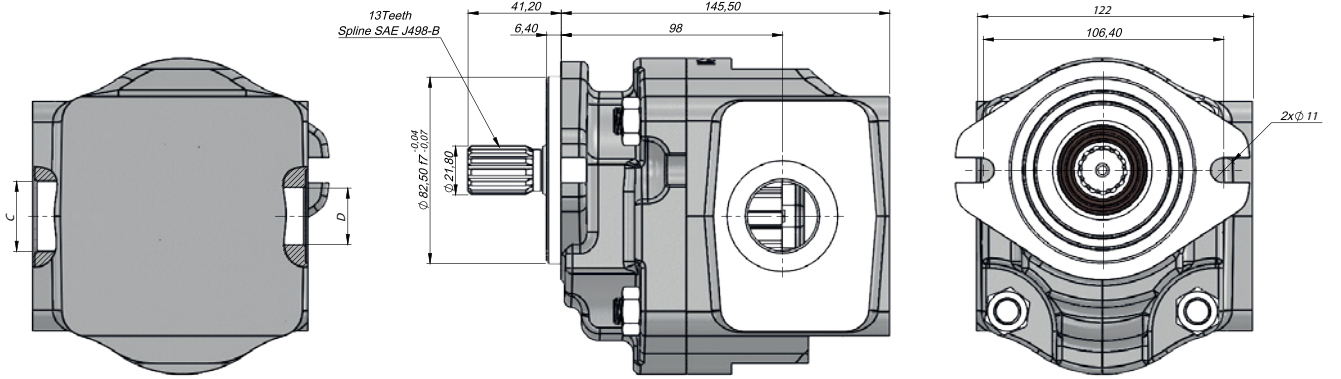


TEKNİK VERİLER | TECHNICAL DATA

2 DELİKLİ SAE A DİŞLİ POMPA | 2 HOLES SAE A GEAR PUMP

Giriş Basıncı Inlet Pressure	0.3÷ 2 bar		
Çalışma Viskozite Seviyesi Operating Viscosity Range	-12:100 cSt		
Sıvı Sıcaklığı Fluid Temperature	-40 °C+145 °C		
Çalışma Basıncı Working Pressure	Kirlilik Contamination		Filtre Filter
	NAS 1638	ISO 4406	$\beta_x=75$
≥ 200 bar	11	20/17	25 μm
≤ 200 bar	12	21/18	40 μm



Kod Code		İletim Hacmi Displacement	Maks.Sürekli Basınç Max.Continuous Pressure	Min. Hız Min.Speed	Maks.Sürekli Hız Max.Continuous Speed	Giriş Inlet	Çıkış Outlet
Sol/Left	Sağ/Right	(cm ³ /rev)	(100%)(BAR)	(RPM)	(RPM)	C	D
G16031AF511	G16031AF521	31	275	500	3500	G1 1/2"	G1 3/4"