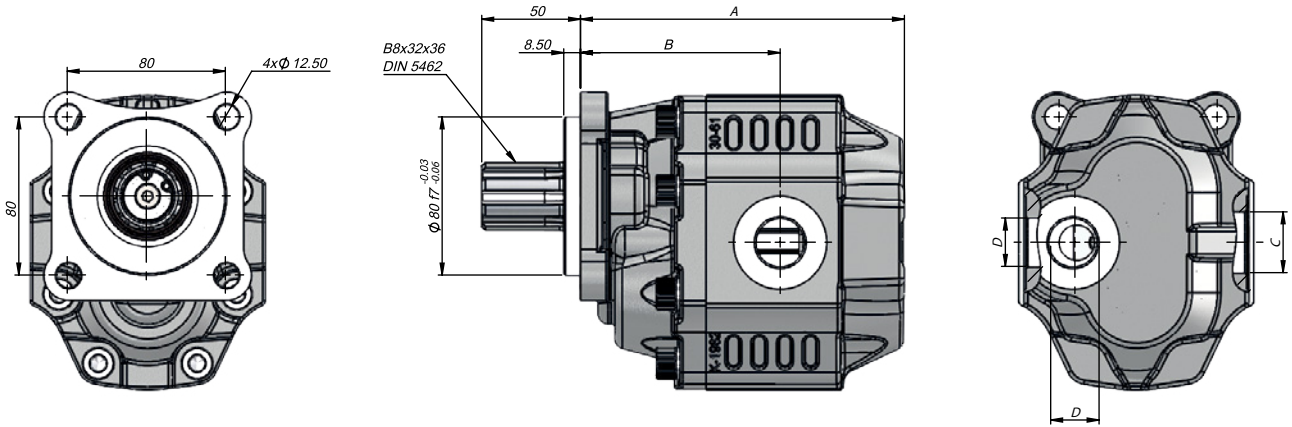


TEKNİK VERİLER | TECHNICAL DATA

4 DELİKLİ KISA VERİYON ISO DİŞLİ POMPA | 4 HOLES SHORT VERSION ISO GEAR PUMP

Giriş Basıncı Inlet Pressure		0.3÷ 2 bar	
Çalışma Viskozite Seviyesi Operating Viscosity Range		-12:100 cSt	
Sıvı Sıcaklığı Fluid Temperature		-40 °C+145 °C	
Çalışma Basıncı Working Pressure	Kirlilik Contamination		Filtre Filter
	NAS 1638	ISO 4406	$\beta_x=75$
≥200 bar	11	20/17	25 μ m
≤200 bar	12	21/18	40 μ m



Kod Code		İletim Hacmi Displacement	Maks.Sürekli Basınç Max.Continuous Pressure	Min. Hız Min.Speed	Maks.Sürekli Hız Max.Continuous Speed	A	B	Giriş Inlet	Çıkış Outlet
Sol / Left	Sağ / Right	(cm ³ /rev)	(100%)(BAR)	(RPM)	(RPM)	(mm)	(mm)	C	D
G30017SSF111	G30017SSF121	17	300	300	2500	132	83,5	G1/2"	G1/2"
G30027SSF111	G30027SSF121	27	290			138	88,5		
G30034SSF111	G30034SSF121	34	285		2200	143	89,5	G3/4"	G3/4"
G30043SSF111	G30043SSF121	43	280						
G30051SSF111	G30051SSF121	51	230		2000	149	94,5	G1"	G3/4"
G30061SSF111	G30061SSF121	61	225						
G30073SSF111	G30073SSF121	73	215		1800	173	103	G1"	G1"
G30082SSF111	G30082SSF121	82	215						
G30100SSF111	G30100SSF121	100	200		1600	173	105	G1 1/4"	G1" G3/4" (Alternative)
G30125SSF111	G30125SSF121	125	170						