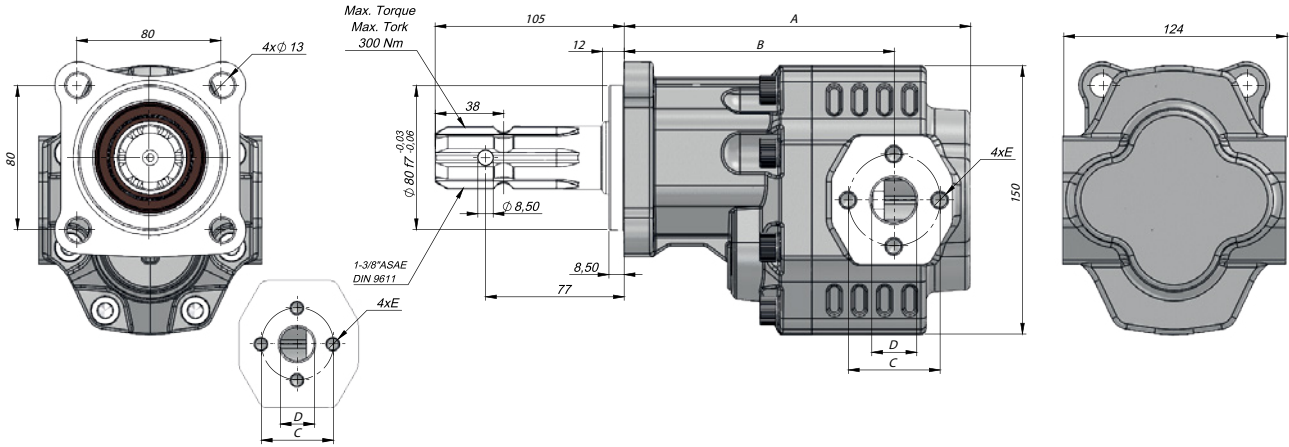


TEKNİK VERİLER | TECHNICAL DATA

4 DELİKLİ ASAE-L ADAPTÖRLÜ DİŞLİ POMPA | 4 HOLES ASAE-L WITH EUROPEAN FLANGED PORT GEAR PUMP

Giriş Basıncı Inlet Pressure	0.3÷ 2 bar		
Çalışma Viskozite Seviyesi Operating Viscosity Range	-12:100 cSt		
Sıvı Sıcaklığı Fluid Temperature	-40 °C+145 °C		
Çalışma Basıncı Working Pressure	Kirlilik Contamination		Filtre Filter
	NAS 1638	ISO 4406	$\beta_x=75$
≥ 200 bar	11	20/17	25 μm
≤ 200 bar	12	21/18	40 μm



Kod Code		İletim Hacmi Displacement	Maks.Sürekli Basınc Max.Continuous Pressure	Min. Hız Min.Speed	Maks.Sürekli Hız Max.Continuous Speed	A	B	Giriş Inlet			Çıkış Outlet		
Sol / Left	Sağ / Right	(cm ³ /rev)	(100%)(BAR)	(RPM)	(RPM)	(mm)	(mm)	C	D	E	C	D	E
G30017SF812	G30017SF822	22	300	300	2500	175,50	140	51	25	M10	40	19	M8
G30027SF812	G30027SF822	27	290			181,50	140						
G30034SF812	G30034SF822	34	285		2000	186,50	144						
G30043SF812	G30043SF822	43	280			192,50	150						
G30051SF812	G30051SF822	51	230			197,50	143						
G30061SF812	G30061SF822	61	225		1800	205,50	145						
G30082SF812	G30082SF822	82	200		1500	216,50	162						

Kod Code	İletim Hacmi Displacement	Maks.Sürekli Basınc Max.Continuous Pressure	Min. Hız Min.Speed	Maks.Sürekli Hız Max.Continuous Speed	A	B	Giriş Inlet			Çıkış Outlet		
BD	(cm ³ /rev)	(100%)(BAR)	(RPM)	(RPM)	(mm)	(mm)	C	D	E	C	D	E
G30017SF832	22	300	300	2500	175,50	140	51	25	M10	51	25	M10
G30027SF832	27	290			181,50	140						
G30034SF832	34	285		2000	186,50	144						
G30043SF832	43	280			192,50	150						
G30051SF832	51	230			197,50	143						
G30061SF832	61	225		1800	205,50	145						
G30082SF832	82	200		1500	216,50	162						