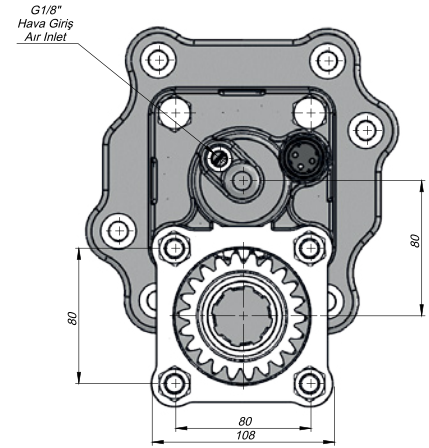
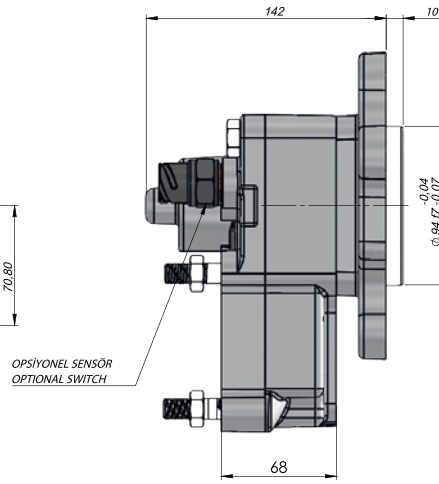
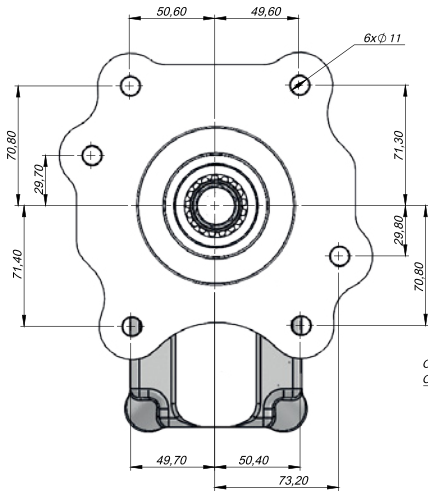
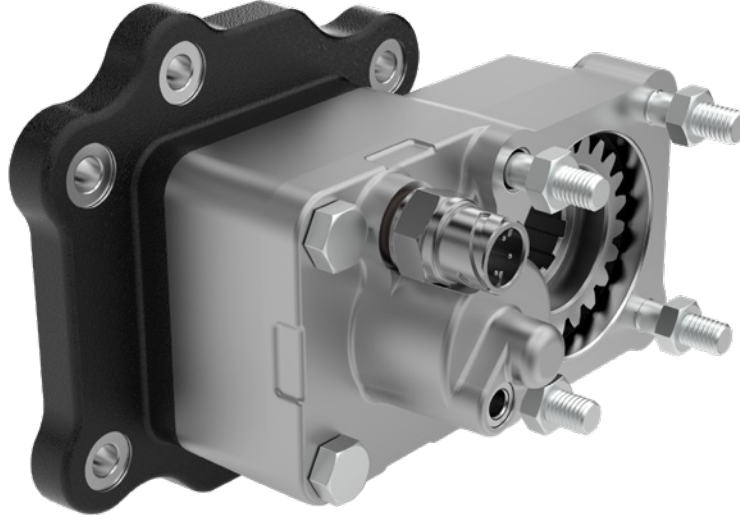


## TEKNİK VERİLER | TECHNICAL DATA



POWER TAKE  
OFFS

Kod Code	Havalı Çalışma Basıncı Pneumatical Working Pressure	Şanzuman Modeli Gear Box Model	Kontrol Sistemi Control System	Çevrim Oranı Ratio	Çıkış Tork Outlet Torque		Güç Power	Çıkış Hızı Output Speed	Dönüş Yönü Direction Of Rotation	
	(Bar)				(Kg <sub>m</sub> )	(Nm)				(Kw) 1000 dev/dak
PT2ZFAS1256WS	7-12	G56-6(6,291)	Havalı Pneumatic	1.35	43.8	300	30 Hp	22 Kw	700	Sol Left
PT2ZFAS1256SW										

\*(SW) - Switch

(WS) - Without Switch