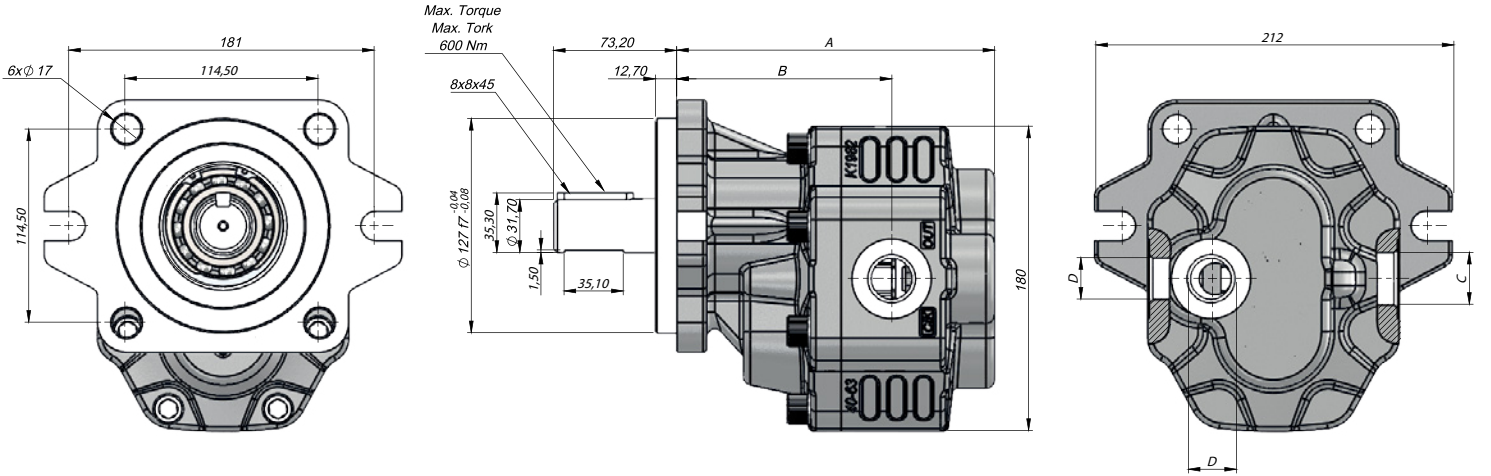


## TEKNİK VERİLER | TECHNICAL DATA

### 4 DELİKLİ SAE C KAMALI DİŞLİ POMPA | 4 HOLES SAE C KEYED GEAR PUMP

Giriş Basıncı   Inlet Pressure		0.7÷ 3 bar	
Çalışma Viskozite Seviyesi   Operating Viscosity Range		-12:100 cSt	
Sıvı Sıcaklığı   Fluid Temperature		-40 °C+145 °C	
Çalışma Basıncı   Working Pressure	Kirlilik   Contamination		Filtre   Filter
	NAS 1638	ISO 4406	$\beta_x=75$
≥200 bar	11	20/17	25 $\mu$ m
≤200 bar	12	21/18	40 $\mu$ m



Kod Code		İletim Hacmi Displacement	Maks.Sürekli Basınç Max.Continuous Pressure	Min. Hız Min.Speed	Maks.Sürekli Hız Max.Continuous Speed	A	B	Giriş Inlet	Çıkış Outlet
Sol / Left	Sağ / Right	(cm <sup>3</sup> /rev)	(100%)(BAR)	(RPM)	(RPM)	(mm)	(mm)	C	D
G40063CK1011	G40063CK1021	63	290	300	1800	188,5	127,5	G1 1/4"	G3/4"
G40073CK1011	G40073CK1021	73	280			192,5	127,5		
G40087CK1011	G40087CK1021	87	260			197,5	131,5		
G40109CK1011	G40109CK1021	109	250			205,5	137,5		
G40116CK1011	G40116CK1021	116	240		1500	205,5	139	G1"	
G40133CK1011	G40133CK1021	133	220			214,5	138,5		
G40151CK1011	G40151CK1021	151	180			220,5	141		