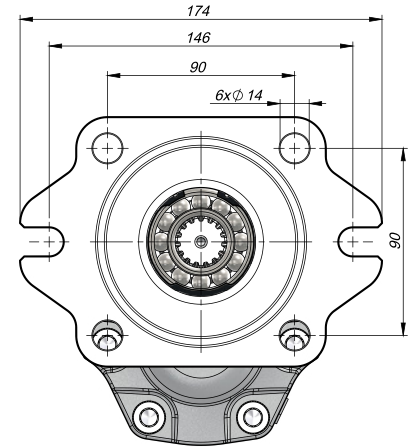
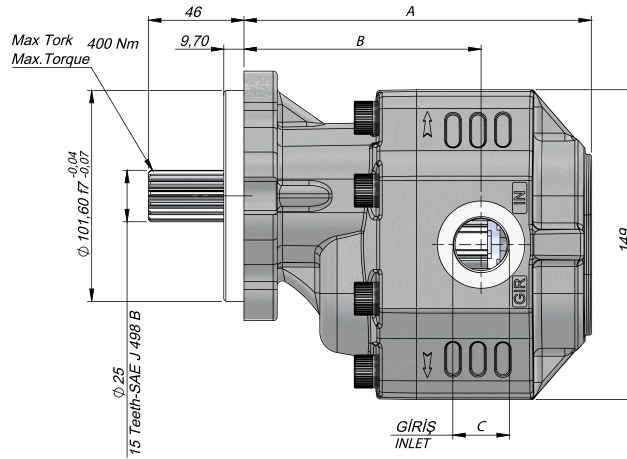
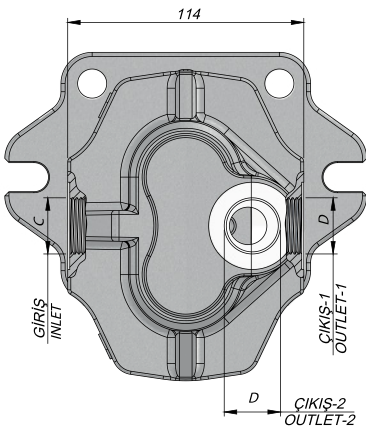


## TEKNİK VERİLER | TECHNICAL DATA

2+4 DELİKLİ SAE B 15 DİŞ DİŞLİ POMPA | 2+4 HOLES SAE B 15 TEETH GEAR PUMP

Giriş Basıncı   Inlet Pressure		0.3÷ 2 bar	
Çalışma Viskozite Seviyesi   Operating Viscosity Range		-12:100 cSt	
Sıvı Sıcaklığı   Fluid Temperature		-40 °C+145 °C	
Çalışma Basıncı   Working Pressure	Kirlilik   Contamination		Filtre   Filter
	NAS 1638	ISO 4406	$\beta_x=75$
≥200 bar	11	20/17	25 $\mu$ m
≤200 bar	12	21/18	40 $\mu$ m



Kod Code		İletim Hacmi Displacement	Maks.Sürekli Basınc Max.Continuous Pressure	Min. Hız Min.Speed	Maks.Sürekli Hız Max.Continuous Speed	A	B	Giriş Inlet	Çıkış Outlet
Sol / Left	Sağ / Right	(cm <sup>3</sup> /rev)	(100%)(BAR)	(RPM)	(RPM)	(mm)	(mm)	C	D
G30017BF611	G30017BF621	17	300	300	2500	150	103	G1/2"	G1/2"
G30027BF611	G30027BF621	27	290			156	108		
G30034BF611	G30034BF621	34	285		2200	161	109	G3/4"	G3/4"
G30043BF611	G30043BF621	43	280			167	114		
G30051BF611	G30051BF621	51	230		2000	172	114	G1"	G3/4"
G30061BF611	G30061BF621	61	225			180	120,5		
G30073BF611	G30073BF621	73	200		1600	192,5	122,5	G1"	G1"
G30082BF611	G30082BF621	82	190			191	124,5		
G30100BF611	G30100BF621	100	170		1500	204	138,5	G1 1/4"	G3/4" (Alternative)
G30125BF611	G30125BF621	125	170			220	142,5		