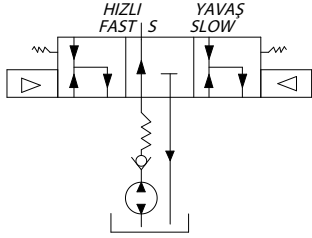
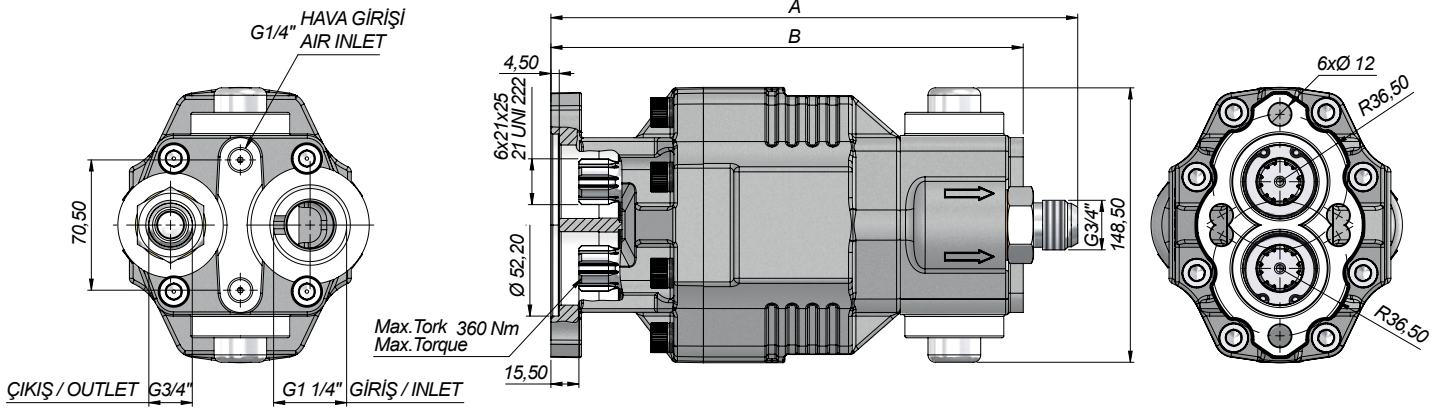


**TEKNİK VERİLER | TECHNICAL DATA**

**6 DELİKLİ D-UNI ÇİFT YÖNLÜ PNÖMATİK VALF DİŞLİ POMPA**  
6 HOLES D-UNI BI-DIRECTIONAL GEAR PUMP WITH PNEUMATIC VALVE



**HİDROLİK SEMBOL**  
HYDRAULIC SYMBOL



Kod Code	İletim Hacmi Displacement	A Ölçüsü Dimension A	B Ölçüsü Dimension B	Maks.Sürekli Basiç Max.Continuous Pressure	Min. Hız Min.Speed	Maks.Sürekli Hız Max.Continuous Speed
	(cm <sup>3</sup> /rev)	(mm)	(mm)	(100%)(BAR)	(RPM)	(RPM)
G30082DF43V	82,13	282,5	255	200	300	1700
G30109DF43V	109	300,5	273	180	300	1600