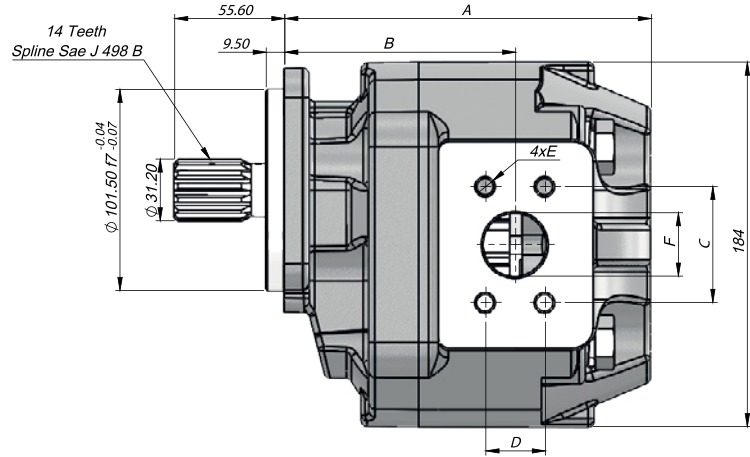
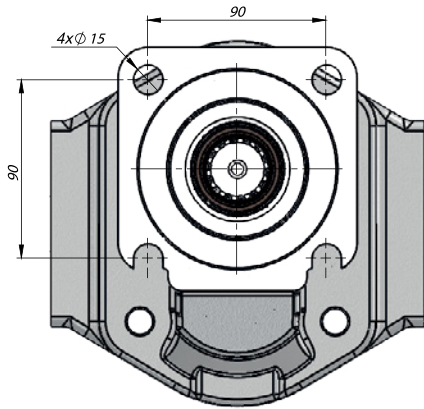


## TEKNİK VERİLER | TECHNICAL DATA

## 4 DELİKLİ SAE B DİŞLİ POMPA | 4 HOLES SAE B GEAR PUMP

Giriş Basıncı   Inlet Pressure		0.3÷ 2 bar	
Çalışma Viskozite Seviyesi   Operating Viscosity Range		-12:100 cSt	
Sıvı Sıcaklığı   Fluid Temperature		-40 °C+145 °C	
Çalışma Basıncı   Working Pressure	Kirlilik   Contamination		Filtre   Filter
	NAS 1638	ISO 4406	$\beta_x=75$
≥200 bar	11	20/17	25 $\mu$ m
≤200 bar	12	21/18	40 $\mu$ m



Kod Code		İletim Hacmi Displacement	Maks.Sürekli Basınç Max.Continuous Pressure	Min. Hız Min. Speed	Maks.Sürekli Hız Max.Continuous Speed	Giriş Inlet						Çıkış Outlet			
Sol/Left	Sağ/Right					(cm <sup>3</sup> /rev)	(100%)(BAR)	(RPM)	(RPM)	A	B	C	D	E	F
G22038B4F1012	G22038B4F1022	38	310	500	3000	169	102	52,50	26	M10	25,4	47,60	22	M10	19
G22055B4F1012	G22055B4F1022	55						70	36	M12	38	58,50	30		
G22058B4F1012	G22058B4F1022	58	290			180	111,5	78	43	51	32				
G22070B4F1012	G22070B4F1022	70	245			186	117,5								
G22085B4F1012	G22085B4F1022	85	200												
G22100B4F1012	G22100B4F1022	100	180												