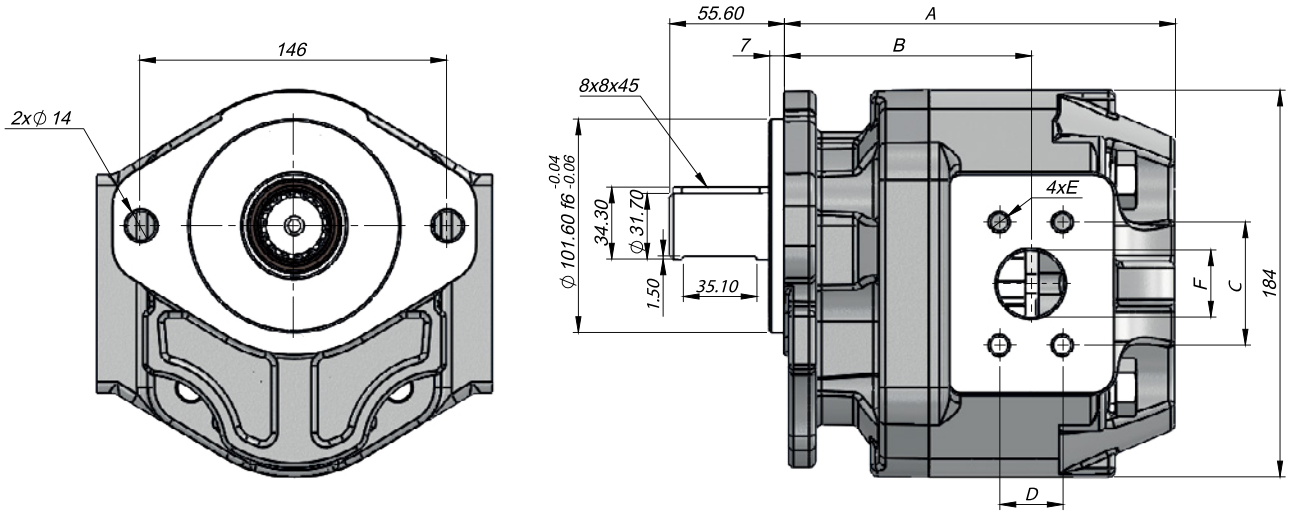


TEKNİK VERİLER | TECHNICAL DATA

2 DELİKLİ SAE B DİŞLİ POMPA | 2 HOLES SAE B GEAR PUMP

Giriş Basıncı Inlet Pressure		0.3÷ 2 bar	
Çalışma Viskozite Seviyesi Operating Viscosity Range		-12:100 cSt	
Sıvı Sıcaklığı Fluid Temperature		-40 °C+145 °C	
Çalışma Basıncı Working Pressure	Kirlilik Contamination		Filtre Filter
	NAS 1638	ISO 4406	$\beta_x=75$
≥200 bar	11	20/17	25 µm
≤200 bar	12	21/18	40 µm



Kod Code		İletim Hacmi Displacement (cm ³ /rev)	Maks.Sürekli Basınç Max.Continuous Pressure (100%)(BAR)	Min. Hız Min. Speed (RPM)	Maks.Sürekli Hız Max.Continuous Speed (RPM)	Giriş Inlet						Çıkış Outlet			
Sol/Left	Sağ/Right					A	B	C	D	E	F	C	D	E	F
G22038B2K1312	G22038B2K1322	38	310	500	3000	169	102	52,50	26	M10	25.4	47,60	22	M10	19
G22055B2K1312	G22055B2K1322	55						70	36	M12	38	58,50	30		32
G22058B2K1312	G22058B2K1322	58	290			180	111.5	78	43	51	58,50	30	M10	32	
G22070B2K1312	G22070B2K1322	70	245												
G22085B2K1312	G22085B2K1322	85	200			186	117.5	78	43	51	58,50	30	M10	32	
G22100B2K1312	G22100B2K1322	100	180												